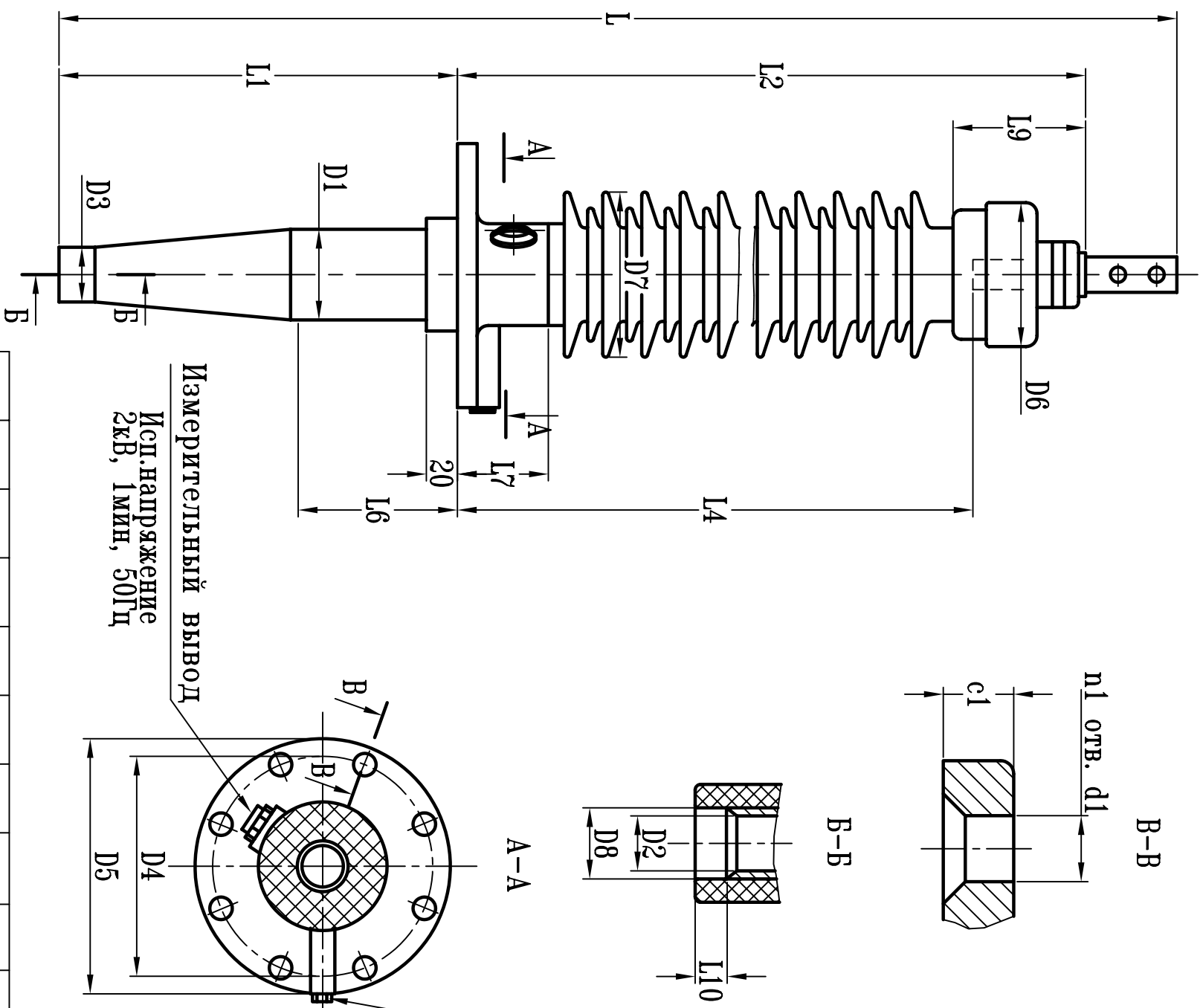
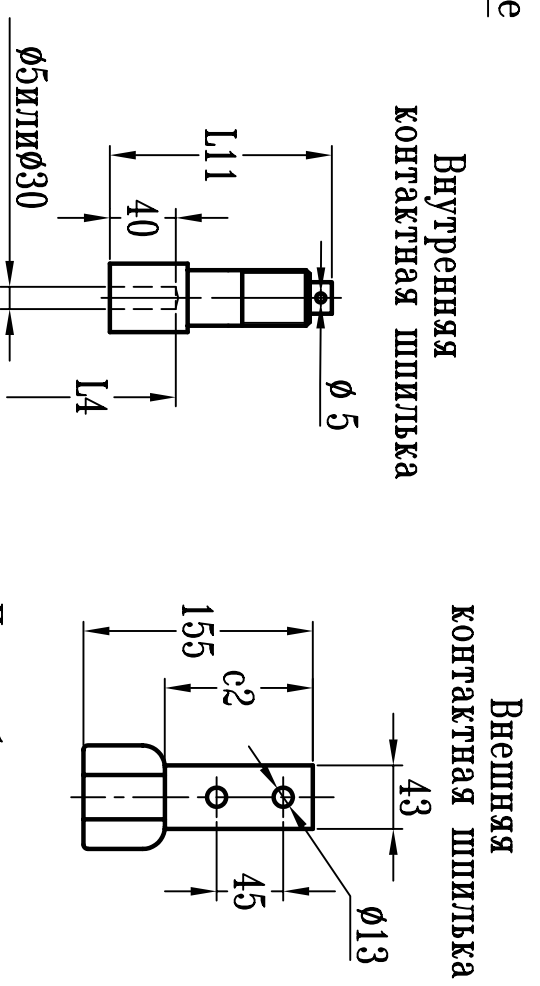


Ввод масло/воздух типа ВВВТ-90-110-550/800

Изготавливается по техническим условиям ГКСЛ 686351.001ТУ
 Класс напряжения 110 кВ
 Наибольшее рабочее напряжение 126 кВ
 Напряжение грозового испытательного импульса 1.2/50 мкс. 550 кВ
 Выдерживаемое напряжение пром. частоты под дождем 230 кВ
 Испытательное одноминутное напряжение промышленной частоты 50Гц в сухом состоянии 265 кВ
 Номинальный ток 800 А
 Интенсивность частичных разрядов не более 2.5x10⁻¹⁰ Кл
 Длина пути утечки 2878 мм
 Предельный угол установки к вертикали 90°
 Испытательная консольная нагрузка 1250 Н
 Масса 94 кг
 Цвет фарфора коричневый



L	L1	L2	L4	L6	L7	L9	L10	L11	c1	c2
2525	770	1655	1555 1345 1305	300	145	210	60	120 330 370	16	100
D1	D2	D3	D4	D5	D6	D7	D8	d1	n1	
150	38	67	250	290	175	255	49	15	8	



По требованию заказчика могут быть поставлены другие типы внешних контактных шпилек.

Инов.№-подл.	Подп. и дата	Взам.инв.№	Инов.№ дубл.	Подп. и дата

ABB АББ Электротехнический			
КН 1.5.004			
Ввод типа	Лит.	Масса	Масштаб
ВВВТ-90-110-550/800			
	Лист	Листов 1	
	Разраб.		
	Гл.конструктор		