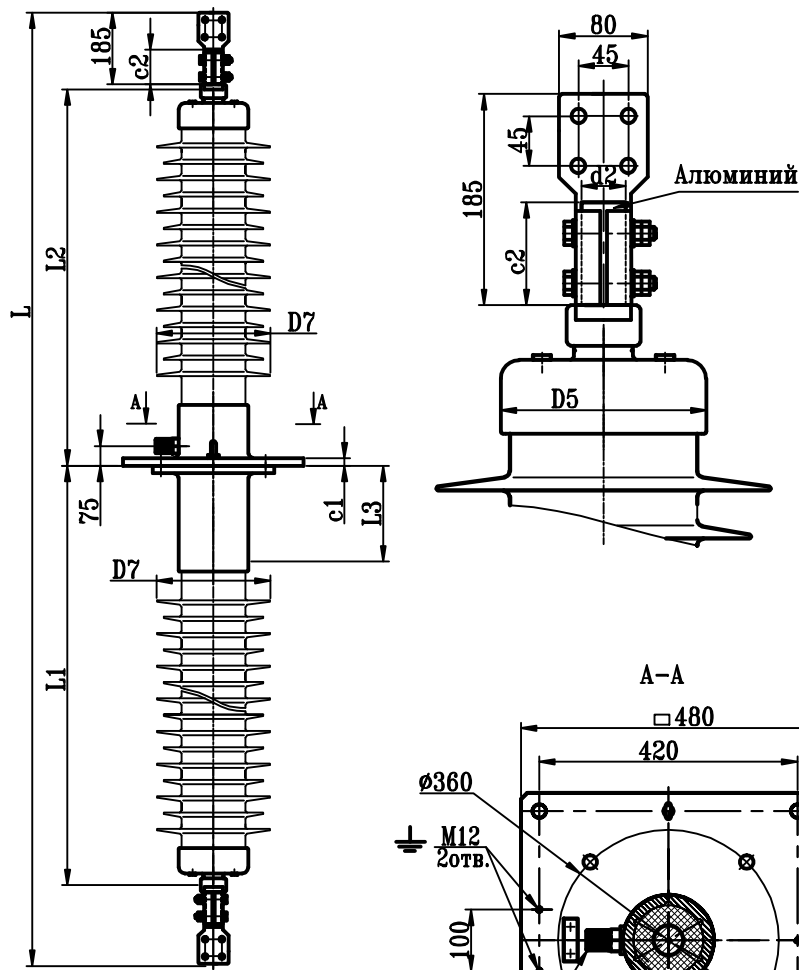


**Ввод линейный типа BRIL-S-90-110-550/1250
с внешней полимерной изоляцией**



Изготавливается по техническим условиям ГКСЛ686391.005ТУ

Класс напряжения 110 кВ

Наибольшее рабочее напряжение 135 кВ

Максимальное фазное напряжение 78 кВ

Напряжение грозового испытательного импульса 1.2/50 мкс. 550 кВ

Выдерживаемое напряжение пром. частоты под дождем 230 кВ

Испытательное одномоментное напряжение промышленной частоты 50Гц в сухом состоянии 265 кВ

Номинальный ток 1250 А

Интенсивность частичных разрядов не более 5×10^{-12} Кл при 2УФ

Длина пути утечки 4100мм

Предельный угол установки к вертикали 90 °

Испытательная консольная нагрузка 2500 Н

Сейсмическая устойчивость по шкале MSK-64 9 баллов

Масса 160 кг

Цвет полимерной оболочки серый

L	L1	L2	L3	D5	D7	d2	c2	c1
3771	1883	1518	500	167	272	40	87	30

Измерительный вывод
Исп.напряжение
2кВ, 1мин, 50Гц

Изм.№-подл.	Подп. и дата	Взам.инв.№	Изм.№ дубл.	Подп. и дата

ABB	АББ, Россия		
КН 1.9.011-S			
ВВОД ТИПА BRIL-S-90-110-550/1250 с внешней полимерной изоляцияей	Лит.	Масса	Масштаб
	Лист	Листов 1	
с внешней полимерной изоляцияей	Разраб.		
	Гл.конструктор		