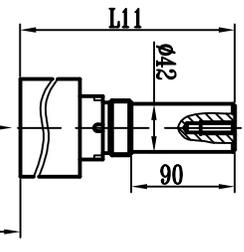
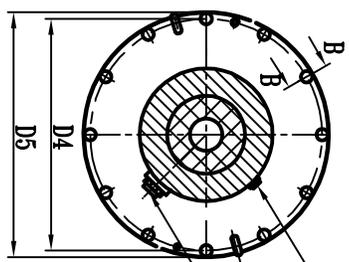
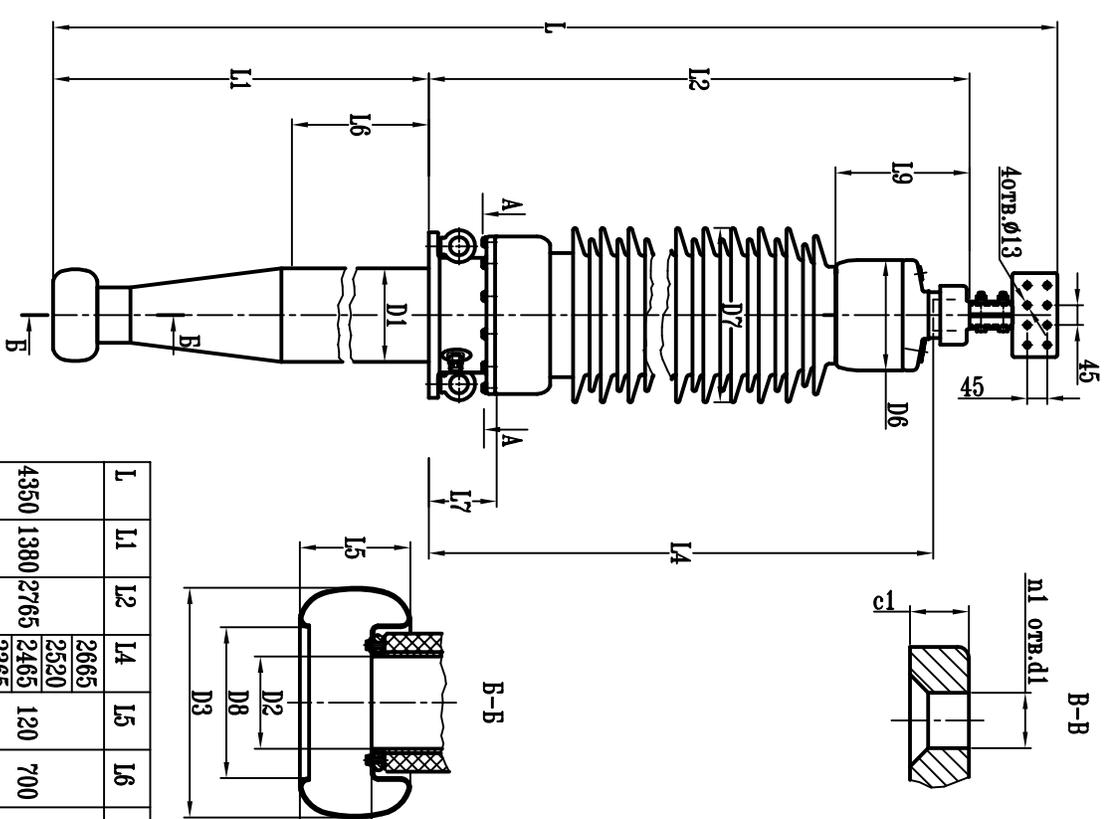


ВВОД МАСЛО/ВОЗДУХ ТИПА ВВГ-90-220-1050/2000

Изготавливается по техническим условиям
 Класс напряжения
 Наибольшее рабочее напряжение
 Максимальное фазное напряжение
 Напряжение грозового испытательного импульса 1,2/50 мкс
 Выдерживаемое напряжение пром. частоты под дождем
 Испытательное одноминутное напряжение пром. частоты 50 Гц в сухом состоянии
 Номинальный ток
 Интенсивность частичных разрядов
 Длина пути утечки
 Предельный угол установки к вертикали
 Испытательная консольная нагрузка 1 мин.
 Масса
 Цвет фарфора А-А

ТКСЛ 686392.001ТУ
 220 кВ
 252 кВ
 145 кВ
 1050 кВ
 460 кВ
 500 кВ
 2000 А
 не более 5x10¹² Кл
 7900 мм
 90°
 2500 Н
 558 кг
 коричневый



Изм.№-подл.	Подп. и дата	Взам.инж.№.N	Изм.№ дубл.	Подп. и дата

По требованию заказчика возможна комплектация ввода другими клеммами.

L	L1	L2	L4	L5	L6	L7	L9	L10	L11
4350	1380	2765	2665	120	700	180	365	80	190
			2520						335
			2365						390
			2230						490
D1	D2	D3	D4	D5	D6	D7	D8	d1	n1
255	100	250	400	440	300	475	164	20	12
									c1
									25

ABB		ABB, Россия	
Ввод типа		КН 2.9.007У	
ВВГ-90-220-1050/2000		Лист	
Масса		Листов 1	
Исполнение		Разряд	
Тяжело-грузов		Тяжело-грузов	