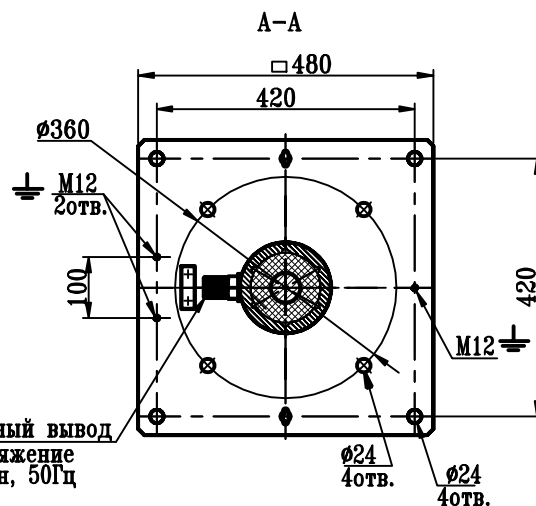
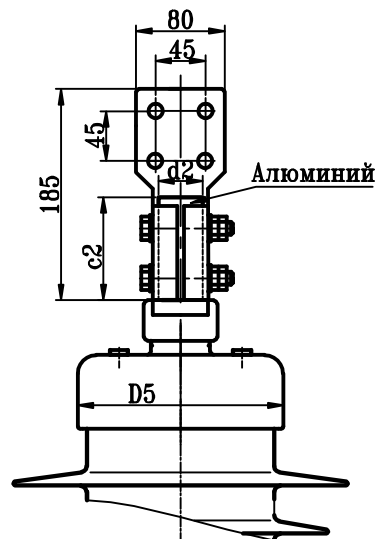
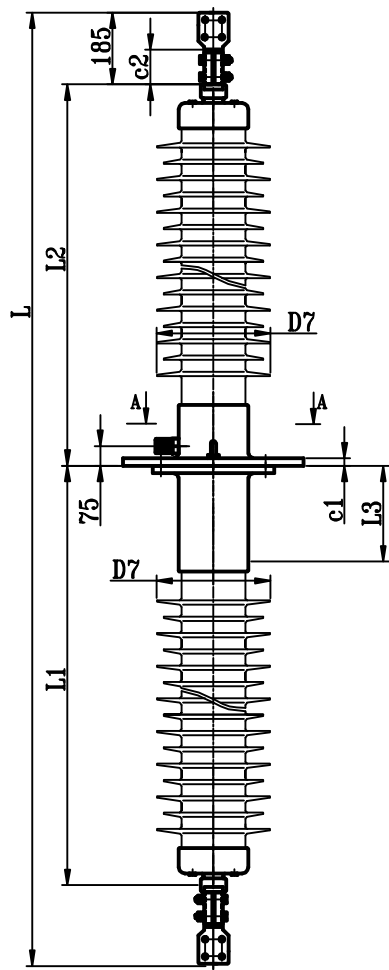


**Ввод линейный типа BRIL-S-90-110-550/1250
с внешней полимерной изоляцией**



Измерительный вывод
Исп. напряжение
2кВ, 1мин, 50Гц

Изготавливается по техническим условиям	ГКСЛ686391.005ТУ
Класс напряжения	110 кВ
Наибольшее рабочее напряжение	135 кВ
Максимальное фазное напряжение	78 кВ
Напряжение грозового испытательного импульса 1.2/50 мкс.	550 кВ
Выдерживаемое напряжение пром. частоты под дождем	230 кВ
Испытательное одномоментное напряжение промышленной частоты 50Гц в сухом состоянии	265 кВ
Номинальный ток	1250 А
Интенсивность частичных разрядов	не более 5×10^{-12} Кл при 2Уф
Длина пути утечки	4100мм
Предельный угол установки к вертикали	90 °
Испытательная консольная нагрузка	2500 Н
Сейсмическая устойчивость по шкале MSK-64	9 баллов
Масса	175 кг
Цвет полимерной оболочки	серый

L	L1	L2	L3	D5	D7	d2	c2	c1
4121	2233	1518	850	167	272	40	87	30

Изм. N-подл. Подп. и дата
Изм. N дубл. Подп. и дата
Взам. инв. N
Изм. N дубл. Подп. и дата

ABB	АББ, Россия		
КН 1.9.015-S			
ВВОД ТИПА BRIL-S-90-110-550/1250 с внешней полимерной изоляцияй	Лит.	Масса	Масштаб
	Лист	Листов 1	
с внешней полимерной изоляцияй	Разраб.		
	Гл. конструктор		

Формат А3