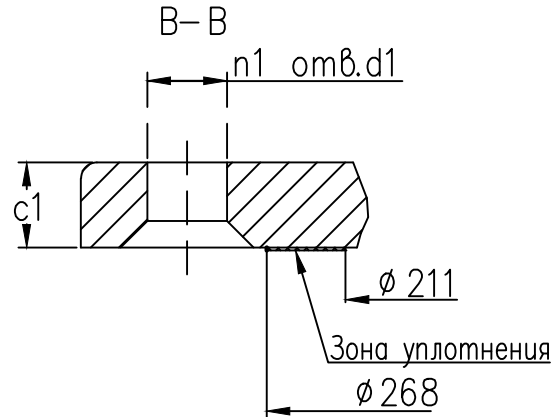
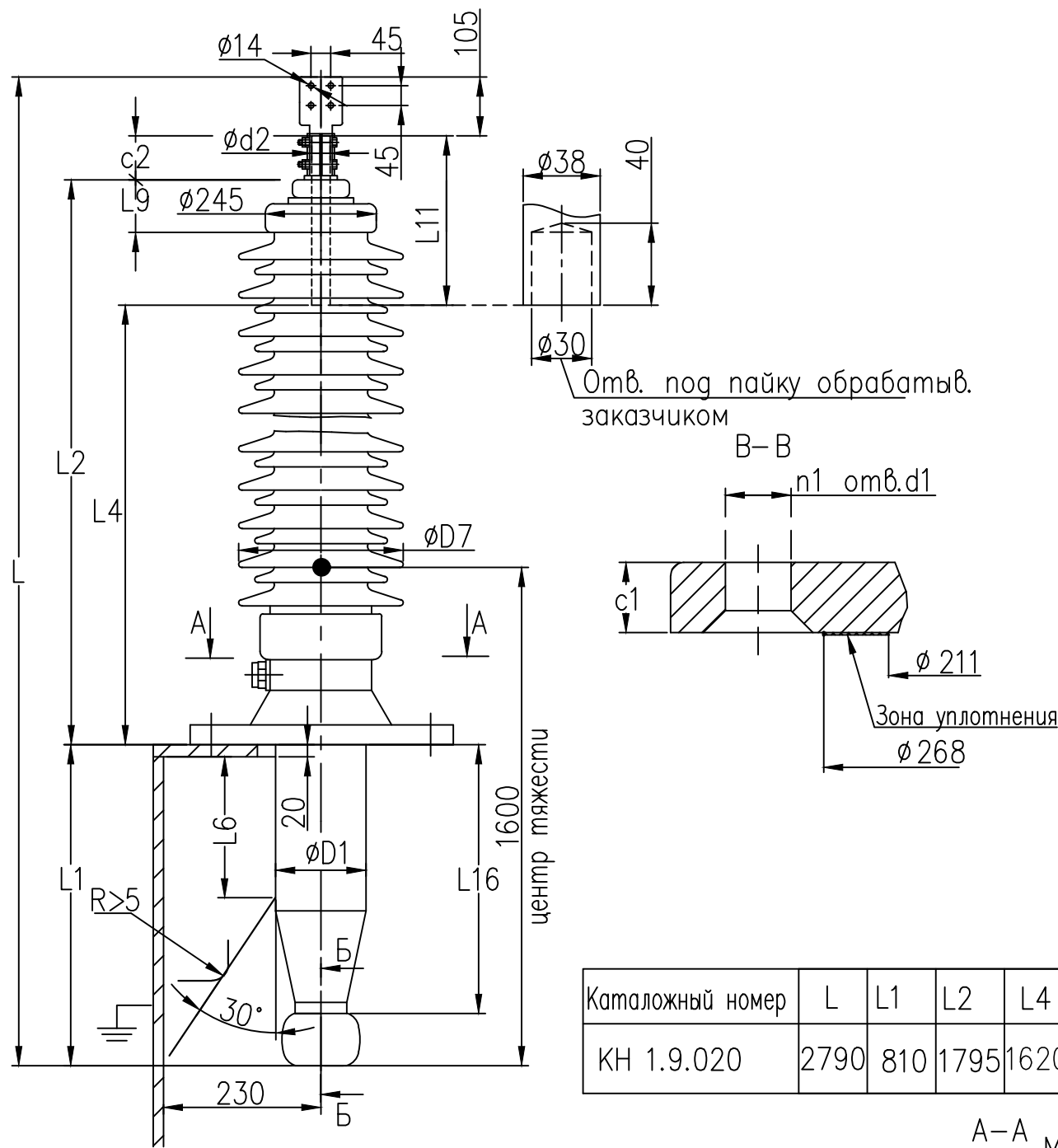
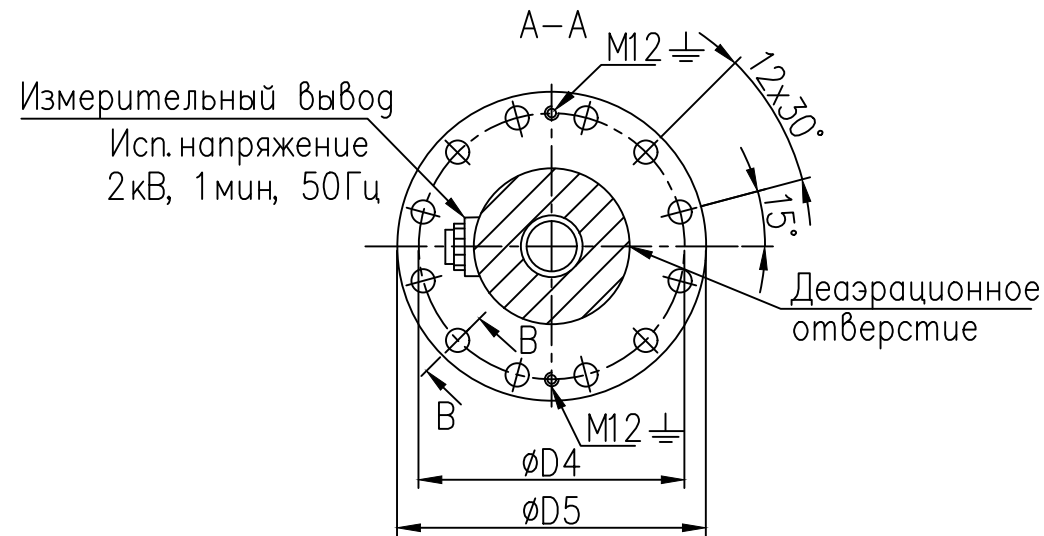
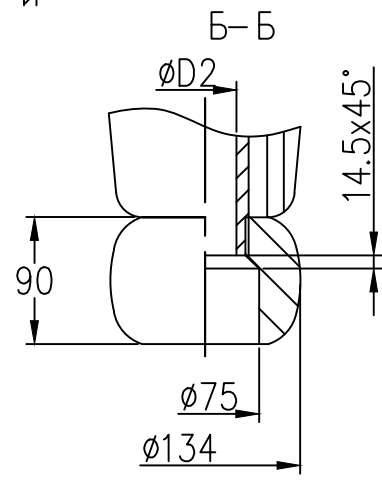


Ввод масло/воздух типа BRIT-90-170-750/800

Изготавливается по техническим условиям	ГКСЛ 686392.002ТУ
Класс напряжения	150 кВ
Наибольшее рабочее напряжение	172 кВ
Максимальное фазное напряжение	98 кВ
Напряжение грозового испытательного импульса 1.2/50 мкс.	750 кВ
Выдерживаемое напряжение пром. частоты под дождем	290 кВ
Испытательное одноминутное напряжение промышленной частоты 50Гц в сухом состоянии	340 кВ
Номинальный ток	800 А
Сечение проводника при I _{max}	400 мм ²
Ток термической стойкости I _{th}	20кА
Ток динамической стойкости I _d	50кА
Интенсивность частичных разрядов	не более 2x10 ⁻¹² Кл при 2U _ф
Длина пути утечки	не менее 5350 мм
Разрядное расстояние min	1400мм
Температура окружающей среды	-60°C...+55°C
Угол установки к вертикали	0°...90°
Испытательная консольная нагрузка	4000 Н
Сейсмическая устойчивость по шкале MSK-64	9 баллов
Заполнение	микагель
Внешняя изоляция/цвет	Фарфор/коричневый
Внутренняя изоляция	RIP
Расчетная масса	209кг



Каталожный номер	L	L1	L2	L4	L6	L9	L11	L16	c1	c2	D1	D2	D4	D5	D7	d1	d2	n1
КН 1.9.020	2790	810	1795	1620	300	175max	255	720	18	80	144	40	310	350	380max	22	30	12



Инв.Н-подл.	5/3368	Подп. и дата	Теркина 06.05.19
Инв.Н-субл.	5/2970	Взам.инв.Н	5/2970
Инв.Н-дубл.		Подп. и дата	Теркина 06.05.19

ABB АББ, Россия			
Чертеж трансформаторного ввода BRIT-90-170-750/800			
Выпуск 7	Лист	Масса	Масштаб
	Лист	Листов 1	
КН 1.9.020	Разраб.	Теркина Е.Н.	
	Утв.	Савичев В.Г.	