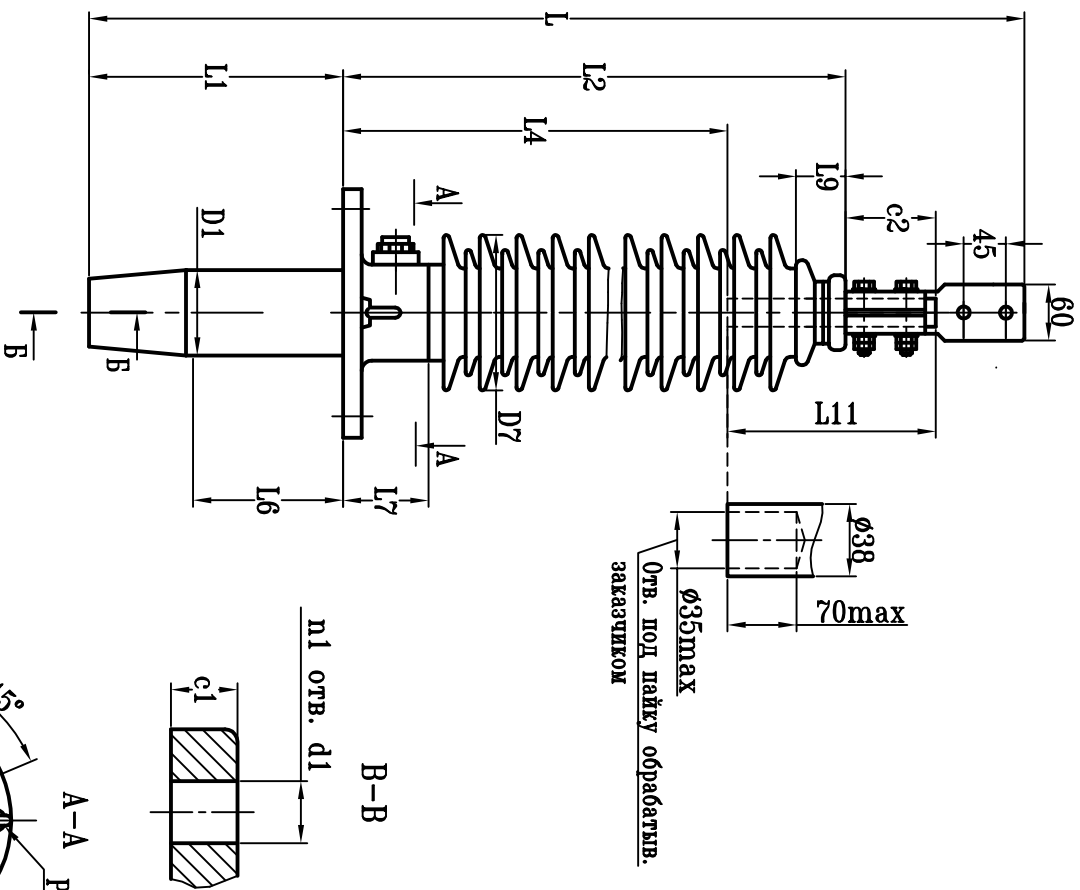


Ввод масла/воздух типа ВРГ-Р-90-110-550/800

Изготавливается по техническим условиям ГЭСЛ686391.002ТУ

Класс напряжения 110 кВ
 Наибольшее рабочее напряжение 135 кВ
 Максимальное фазное напряжение 78 кВ
 Напряжение грозового испытательного импульса 1.2/50 мкс. 550 кВ
 Выдерживаемое напряжение пром. частоты под дождем 230 кВ
 Испытательное одноминутное напряжение пром. частоты 50Гц в сухом состоянии 265 кВ
 Номинальный ток 800 А
 Интенсивность частичных разрядов не более 5×10^{-12} Кг при 20Ф
 Длина пути утечки 2878мм
 Предельный угол установки к вертикали 90°
 Испытательная консольная нагрузка 1250 Н
 Масса 82 кг
 Цвет фарфора коричневый



Сечение мелкого проводника, мм ²	240	300	400
Максимальный ток, А	625	670	800

L	L1	L2	L4	L6	L7	L9	L10	L11	c1	c2
2393	663	1535	1345 1300	228	120	120	50	270 315	18	80
			1145					470		

D1	D2	D3	D4	D5	D7	D8	d1	n1
119	40	90	300	350	255	51	24	8

Исп. напряжение 2кВ, 1мин, 50Гц

Испытательный вывод

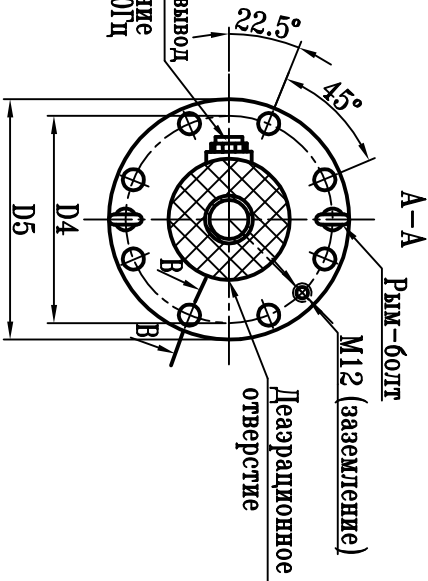
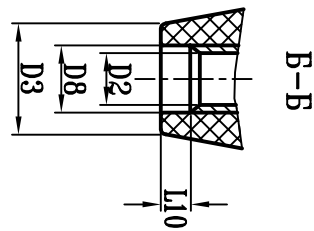


ABB АББ Электроинжиниринг
 КН 1.9.002-Р

ВВОД ТИПА ВРГ-Р-90-110-550/800		Лист	Масса	Масштаб
		Разраб.		
		Гл. конструктор		
		Листов 1		