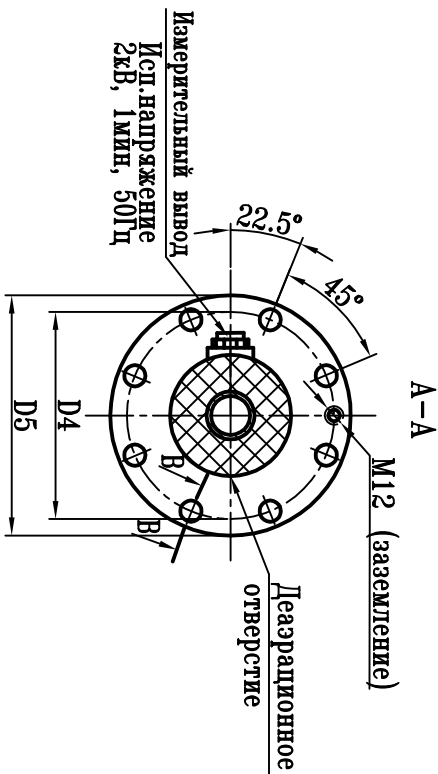
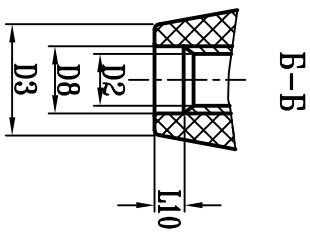
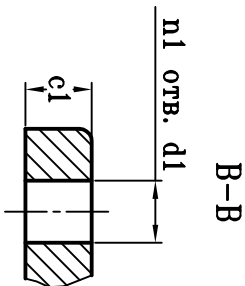
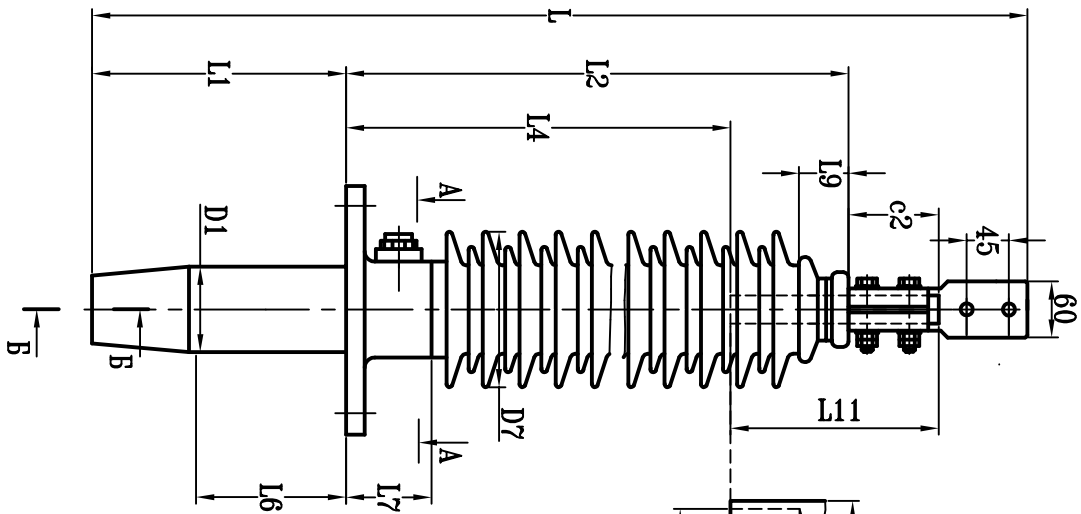


Ввод масла/воздух типа ВРТ-Р-90-110-550/800

Изготавливается по техническим условиям

ТКСЛ866391.002ТУ

Класс напряжения	110 кВ
Наибольшее рабочее напряжение	135 кВ
Максимальное фазное напряжение	78 кВ
Напряжение грозового испытательного импульса 1.2/50 мкс.	550 кВ
Выдерживаемое напряжение пром. частоты под дождем	230 кВ
Испытательное одноминутное напряжение промышленной частоты 50Гц в сухом состоянии	265 кВ
Номинальный ток	800 А
Интенсивность частичных разрядов	не более 5×10^{-12} Кг при 20Гц
Длина пути утечки	3910мм
Предельный угол установки к вертикали	90 °
Испытательная консольная нагрузка	1250 Н
Масса	96 кг
Цвет фарфора	коричневый



Сечение медного проводника, мм ²	240	300	400
Максимальный ток, А	625	670	800

L	L1	L2	L4	L6	L7	L9	L10	L11	c1	c2
2393	663	1535	1345 1300 1145	228	120	120	50	270 315 470	18	80

D1	D2	D3	D4	D5	D7	D8	d1	п1
119	40	90	300	350	289	51	24	8

ABB АББ Электроинжиниринг

КН 1.9.002-РУ

ВВОД ТИПА

ВРТ-Р-90-110-550/800

Лист	Масса	Масштаб
Разраб.		
Гл.инженер		
Листов 1		