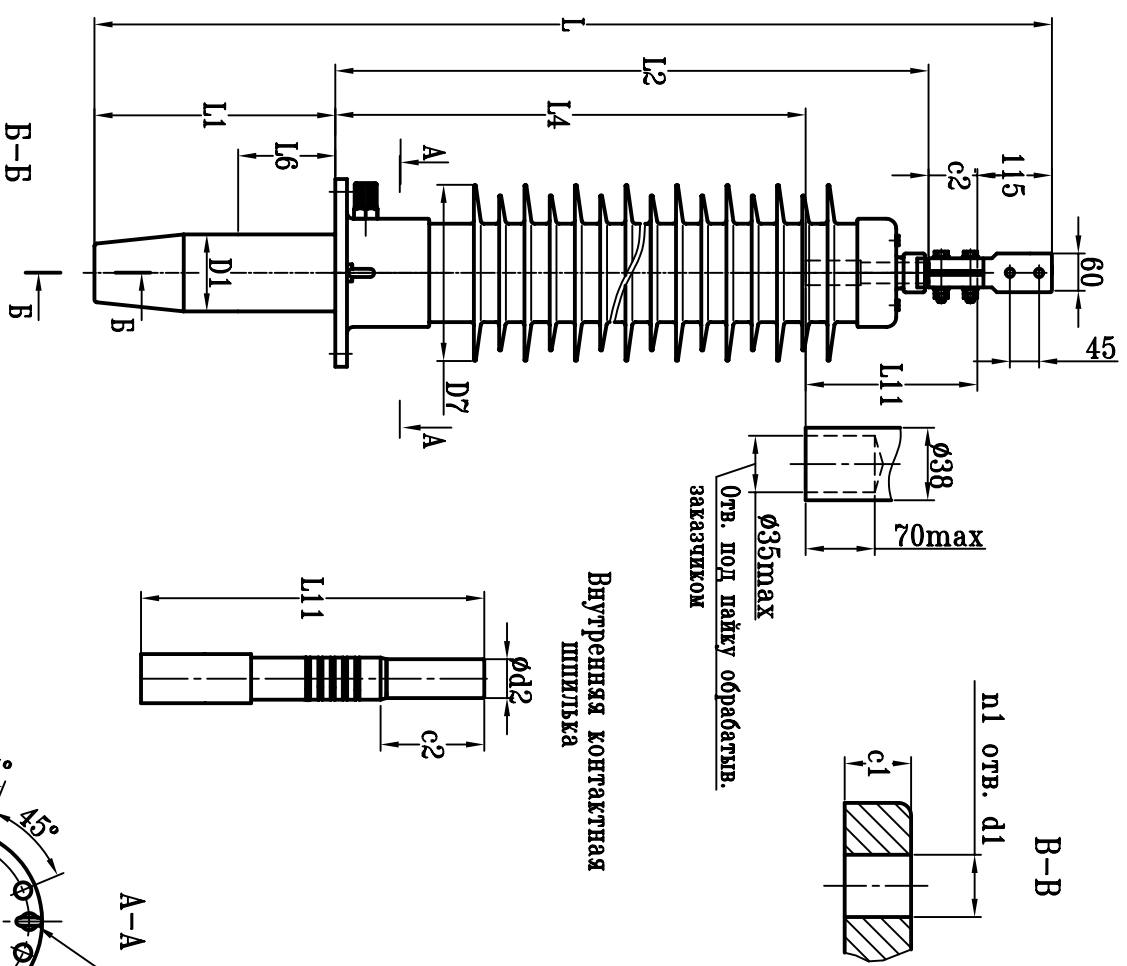
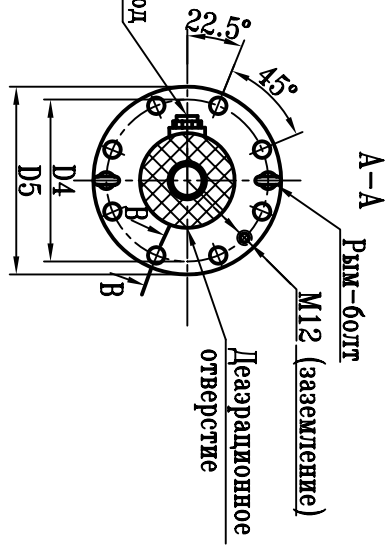


Ивв.№-подл.	Подп. и дата	Взам.ивв.№	Ивв.№ дубл.	Подп. и дата



Внутренняя контактная шпилька

Измерительный вывод  
Исп. напряжение  
2кВ, I мин, 50Гц



Сечение медного проводника, мм <sup>2</sup>	240	300	400
Максимальный ток, А	625	670	800

Ввод масла/воздух типа ВРИТ-S-90-110-550/800 с внешней полимерной изоляцией

Изготавливается по техническим условиям ТКСЛ686391.004ТУ

Класс напряжения 110 кВ

Наибольшее рабочее напряжение 135 кВ

Максимальное фазное напряжение 78 кВ

Напряжение грозового испытательного импульса 1.2/50 мкс. 550 кВ

Выдерживаемое напряжение пром. частоты под дождем 230 кВ

Испытательное одиночное напряжение пром. частоты 265 кВ

Номинальный ток 800 А

Интенсивность частичных разрядов не более 5x10<sup>-12</sup> Кл при 2УФ 3920мк

Длина пути утечки 90°

Предельный угол установки к вертикали 1250 Н

Испытательная консольная нагрузка 62 кг

Масса 62 кг

Цвет полимерной оболочки серый

L	L1	L2	L4	L6	L10	L11	c1	c2
2393	663	1535	1350	228	50	265	18	80

D1	D2	D3	D4	D5	D7	D8	d1	d2	p1
119	40	90	300	350	272	51	24	30	8

<b>ABB</b> АББ Электронжиниринг		
КН 1.9.002-S		
ВВОД ТИПА	Лист	Масштаб
ВРИТ-S-90-110-550/800		
с внешней полимерной изоляцией	Лист	Листов 1
	Разраб.	
	Инженер	