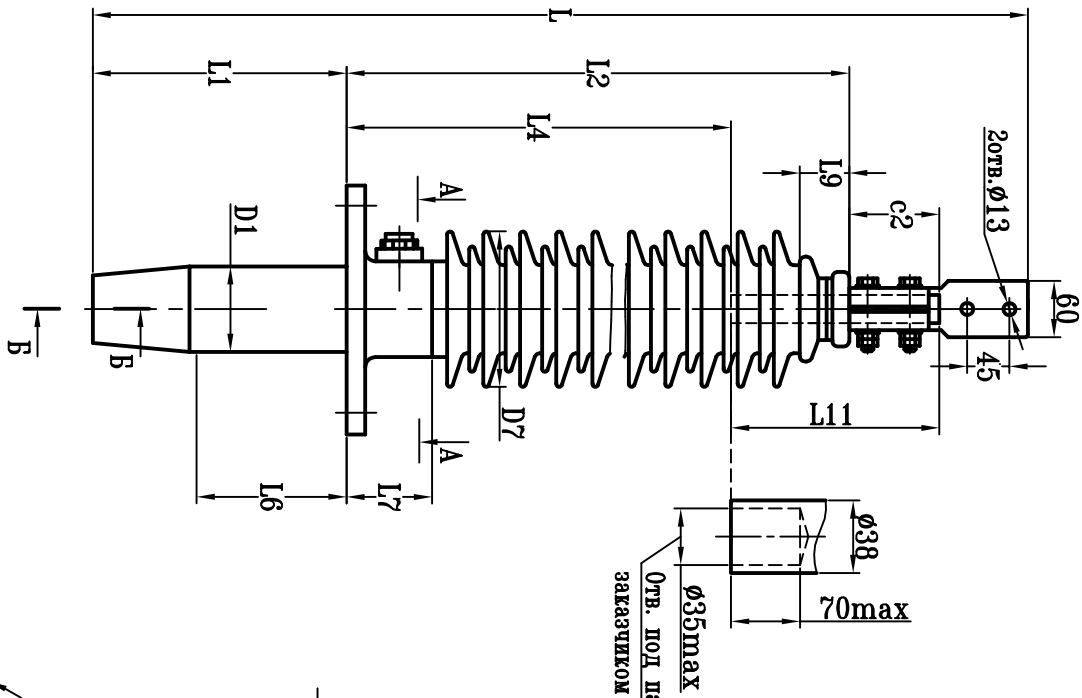


Ввод масла/воздух типа ВРГТ-Р-90-110-550/800

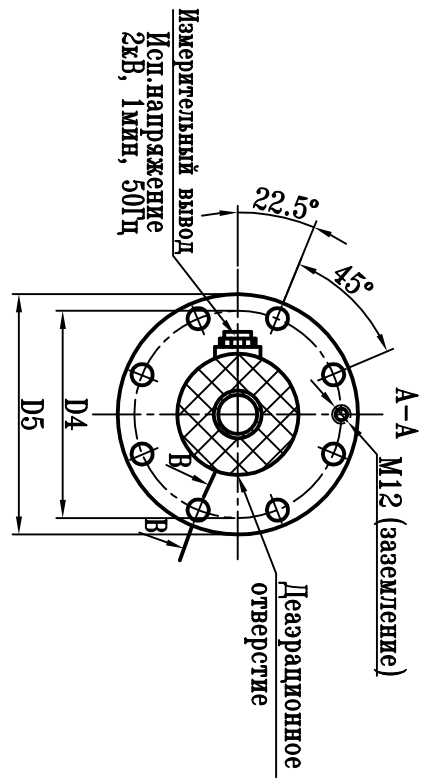
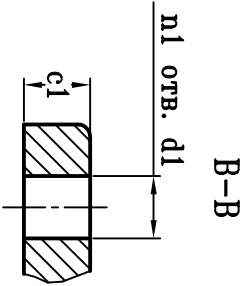
Изготавливается по техническим условиям

ФСЛ8686391.002ТУ

- Класс напряжения 110 кВ
- Наибольшее рабочее напряжение 135 кВ
- Максимальное фазное напряжение 78 кВ
- Напряжение грозового каппитательного импульса 1.2/50 мкс. 550 кВ
- Выдерживаемое напряжение пром. частоты под дождем 230 кВ
- Испытательное одноминутное напряжение промышленной частоты 50Гц в сухом состоянии 265 кВ
- Номинальный ток 800 А
- Интенсивность частичных разрядов не более 5×10^{-12} Кг при 20Пф
- Длина пути утечки 3910 мм
- Предельный угол установки к вертикали 90°
- Испытательная консольная нагрузка 1250 Н
- Масса 98 кг
- Цвет фарфора коричневый



Отв. под пайку обрабатыв. заказчиком
 $\phi 38$
 $70max$



Измерительный вывод
 Ист.напряжение
 2кВ, 1мин, 50Гц

Деаррадионное
 отверстие

Сечение медного проводника, мм ²	240	300	400
Максимальный ток, А	625	670	800

L	L1	L2	L4	L6	L7	L9	L10	L11	c1	c2
2500	770	1535	1345	300	120	120	50	270	315	18
			1300					315	18	80
			1145					470		

D1	D2	D3	D4	D5	D7	D8	d1	n1
119	40	90	250	290	289	51	16	8

ABB АBB Электротехнический	
КН 1.9.004-RV	
ВВОД ТИПА ВРГТ-Р-90-110-550/800	
Лист	Масса
Разраб.	Масштаб
Гл.инженер	
Листов 1	