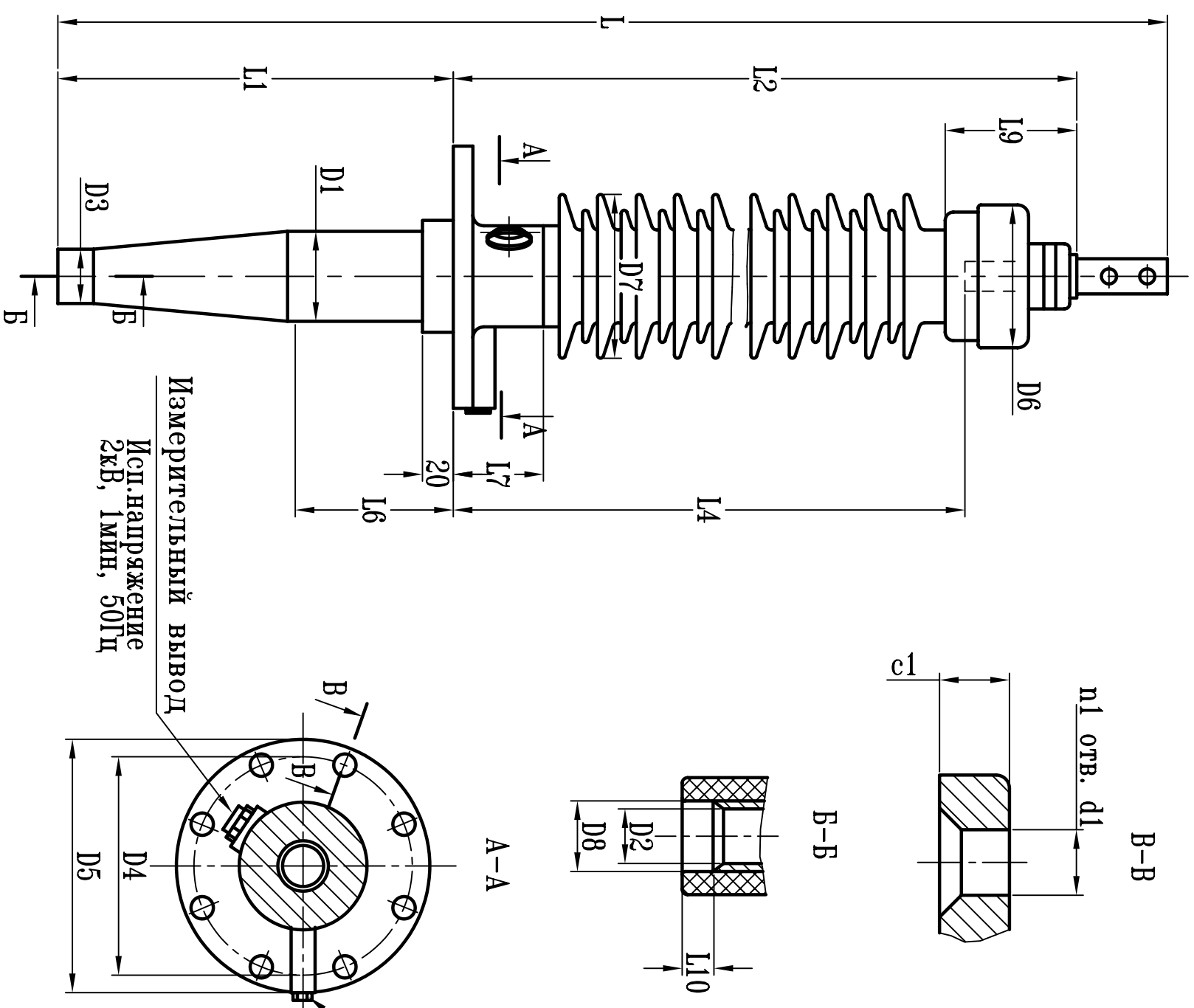


Ввод масло/воздух типа ВВВТ-90-110-550/800

ГКСЛ 686351.001ТУ

Изготавливается по техническим условиям	Класс напряжения	110 кВ
Наибольшее рабочее напряжение	Напряжение грозового испытательного импульса 1.2/50 мкс.	126 кВ
Выдерживаемое напряжение пром. частоты под дождем	Испытательное одноминутное напряжение промышленной частоты 50Гц в сухом состоянии	230 кВ
Номинальный ток	Интенсивность частичных разрядов	265 кВ
Длина пути утечки	Пределный угол установки к вертикали	800 А
Испытательная консольная нагрузка	Испытательная консольная нагрузка	не более 2.5x10 ⁻¹⁰ Кл
Цвет фарфора	Масса	2878 мм
		90°
		1250 Н
		98 кг
		коричневый



Измерительный вывод
Исп.напряжение
3кВ, 1мин, 50Гц

Деэрационное
отверстие

Внутренняя
контактная шпилька

Внешняя контактная
шпилька

Могут быть поставлены другие
типы по требованию заказчика

L	L1	L2	L4	L6	L7	L9	L10	L11	c1	c2
			1555					120		
2725	970	1655	1345	500	145	210	60	330	16	100
			1305					370		
D1	D2	D3	D4	D5	D6	D7	D8	d1	n1	
150	38	67	250	290	175	255	49	15	8	

По требованию заказчика
пилотное отв. $\phi 5$ можно
расверлить до $\phi 30$ мм

Инв.№-подл.	Подп. и дата	Взам.инв.№	Инв.№ дубл.	Подп. и дата

ABB АББ Электротехнический завод			
КН 1.5.005			
Ввод типа	Лит.	Масса	Масштаб
ВВВТ-90-110-550/800			
Лист	Листов 1		
Разраб.			
Гл.конструктор			