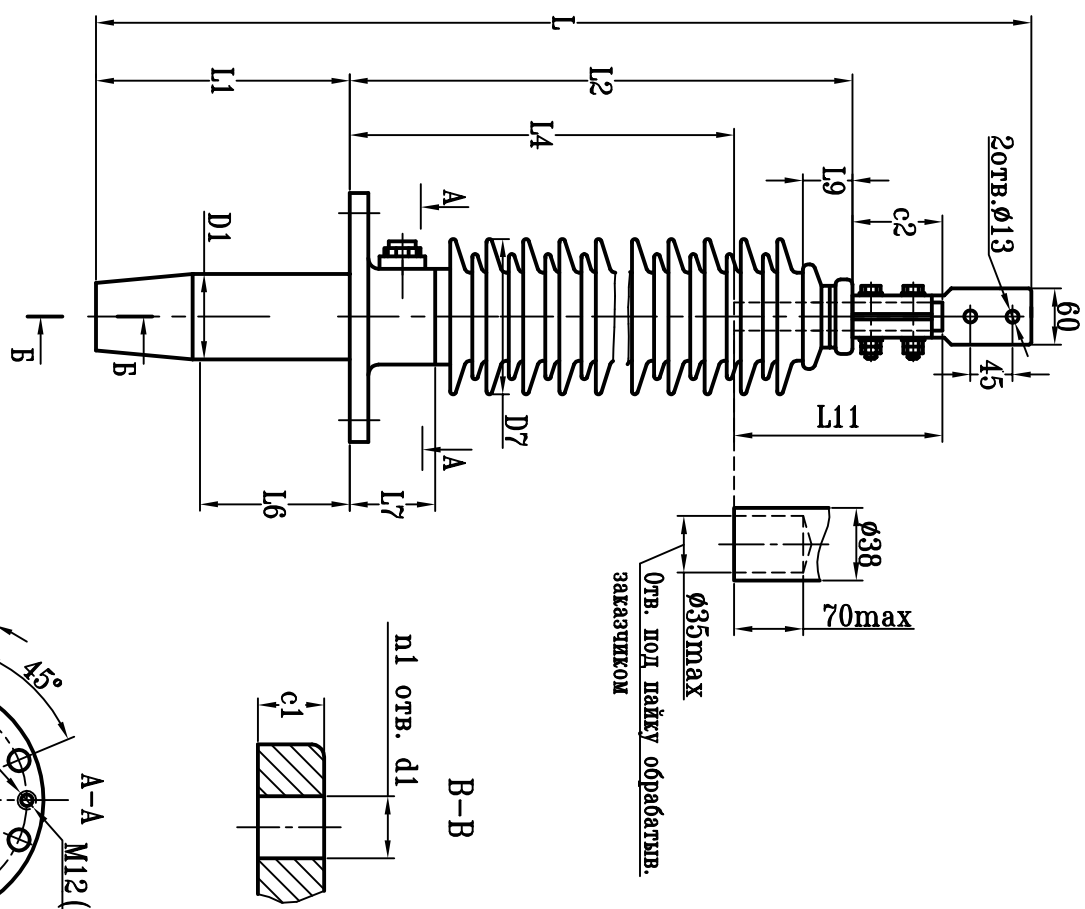


Ввод масла/воздух типа ВРТ-Р-90-110-550/800-У

Изготавливается по техническим условиям ГЭС1686391.002ТУ

Класс напряжения	110 кВ
Наибольшее рабочее напряжение	135 кВ
Максимальное фазное напряжение	78 кВ
Напряжение грозового испытательного импульса 1.2/50 мкс.	550 кВ
Выдерживаемое напряжение пром. частоты под дождем	230 кВ
Испытательное однополупериодное напряжение промышленной частоты 50Гц в сухом состоянии	265 кВ
Номинальный ток	800 А
Интенсивность частичных разрядов	не более 5×10^{-12} Кг при 2Гц
Длина пути утечки	3910 мм
Предельный угол установки к вертикали	90°
Испытательная консольная нагрузка	1250 Н
Масса	103 кг
Цвет фарфора	коричневый



Сечение медного проводника, мм ²	240	300	400
Максимальный ток, А	580	630	750

L	L1	L2	L4	L6	L7	L9	L10	L11	c1	c2
2700	970	1535	1345 1300 1145	500	120	120	50	270 315 470	18	80

D1	D2	D3	D4	D5	D7	D8	d1	n1
119	40	90	250	290	289	51	16	8

ABB АББ Электроинжиниринг
КН 1.9.005-RV

ВВОД ТИПА		Лист	Масса	Масштаб
ВРТ-Р-90-110-550/800-У		Разраб.		
		Листов 1		
		Гл.инженер		