

ВВОД МАСЛО/ВОЗДУХ ТИПА ВРВТ-90-110-550/2000

Изготавливается по техническим условиям
 ГОСТ 686351.001ТУ

Класс напряжения
 110 кВ

Наибольшее рабочее напряжение
 126 кВ

Напряжение грозового испытательного
 импульса 1.2/50 мкс
 550 кВ

Выдерживаемое напряжение пром.
 частоты под дождем
 230 кВ

Испытательное одноминутное напряжение
 пром. частоты 50 Гц в сухом состоянии
 265 кВ

Номинальный ток
 2000 А

Интенсивность частичных разрядов
 не более 2.5×10^{-10} Кл

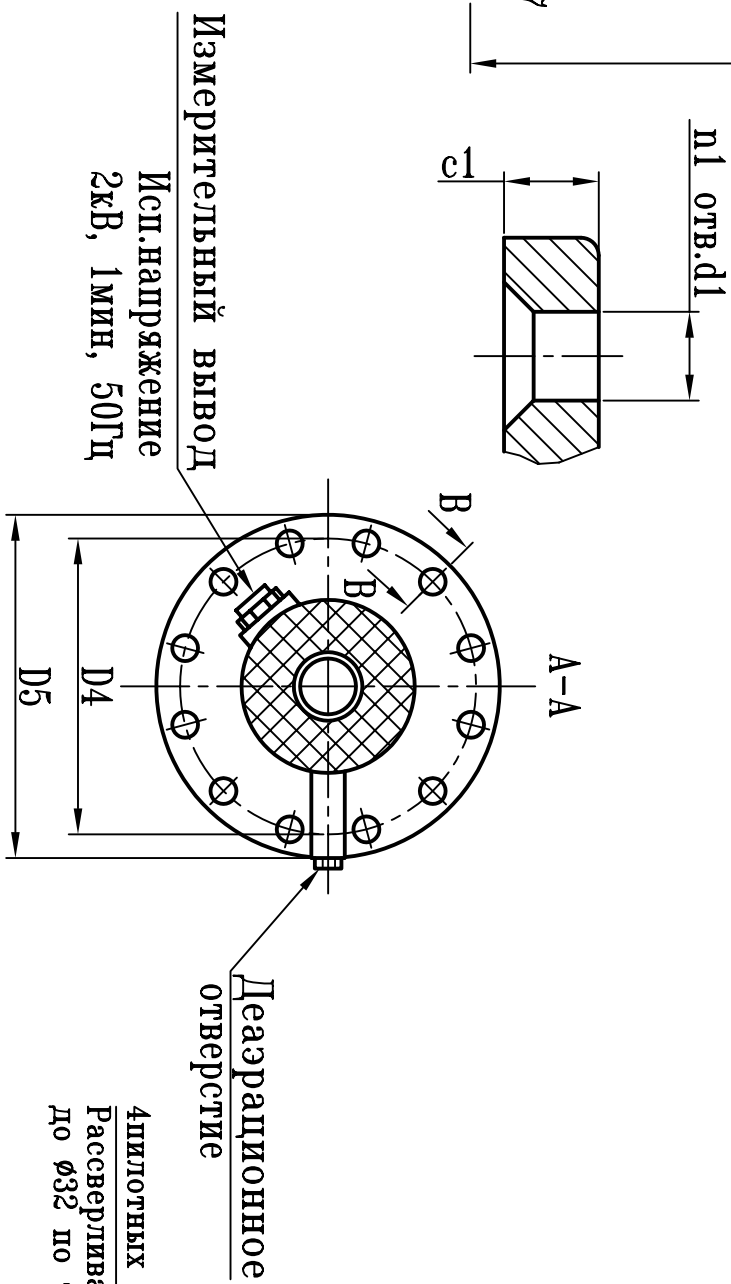
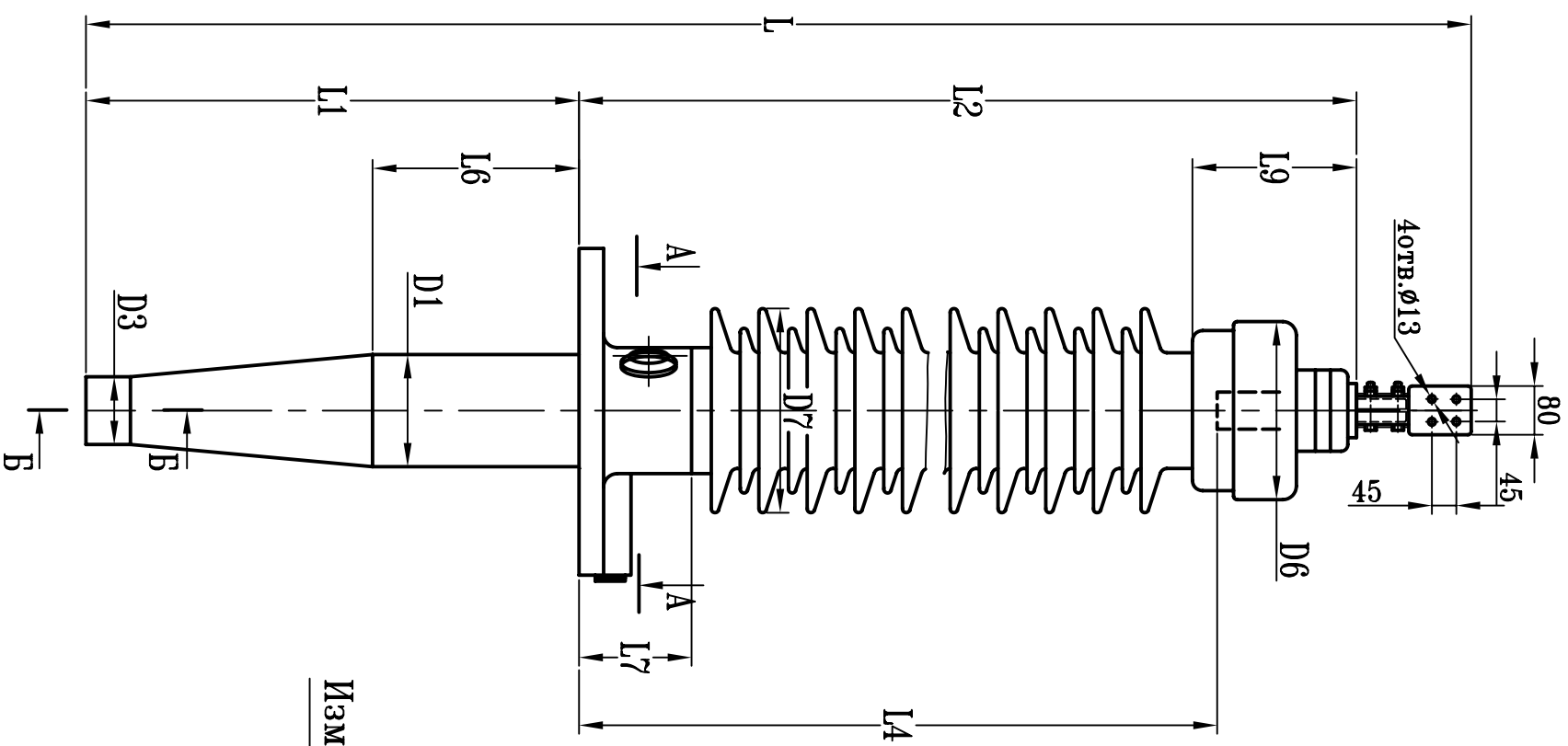
Длина пути утечки
 2885 мм

Предельный угол установки к вертикали
 90°

Испытательная консольная нагрузка 1 мин.
 2500 Н

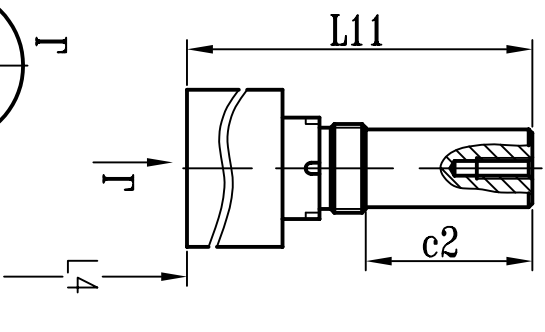
Масса
 148 кг

Цвет фарфора
 коричневый



Деаэрационное отверстие

4пиловатных отв.φ5 глубиной 10
 Расверливание отверстий
 до φ32 по требованию



L	L1	L2	L4	L6	L7	L9	L10	L11	c1	c2
2335	725	1520	1420	280	200	185	30	190	30	90
D1	D2	D3	D4	D5	D6	D7	D8	d1	d2	n1
202	86	128	380	420	255	322	97	22	42	12

По требованию заказчика возможна
 комплектация ввода другими клеммами.

ABB АББ Электротехнический
 КН 1.5.006

Ввод типа

ВРВТ-90-110-550/2000

Лит.	Масса	Масштаб
Лист	Листов 1	
Разраб.		
Гл.конструктор		

Инв.№-подл.	Подп. и дата	Взам.инв.№	Инв.№ дубл.	Подп. и дата