

ВВОД МАСЛО/ВОЗДУХ ТИПА ВРВТ-90-110-550/2000-У

Изготавливается по техническим условиям

ГЭСЛ 686351.001ТУ

Класс напряжения

110 кВ

Наибольшее рабочее напряжение

126 кВ

Напряжение грозового испытательного импульса 1.2/50 мкс

550 кВ

Выдерживаемое напряжение пром. частоты под дождем

230 кВ

Испытательное одномоментное напряжение пром. частоты 50 Гц в сухом состоянии

265 кВ

Номинальный ток

2000 А

Интенсивность частичных разрядов

не более 2.5×10^{-10} Кл

Длина пути утечки

4195 мм

Предельный угол установки к вертикали

90°

Испытательная консольная нагрузка 1 мин.

2500 Н

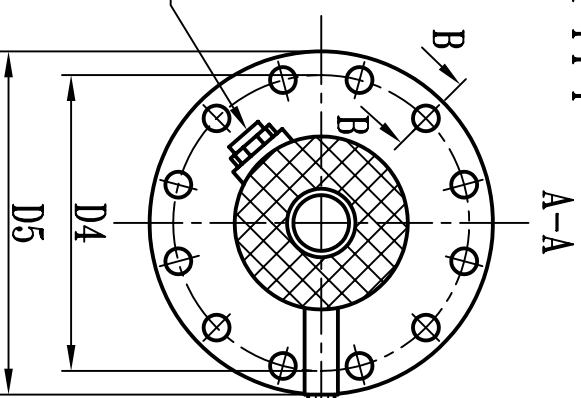
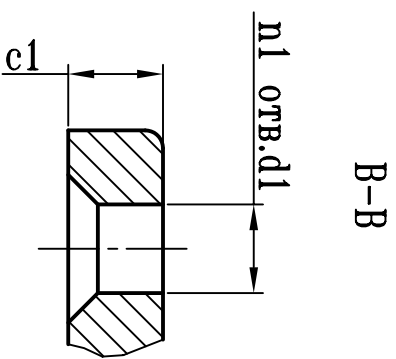
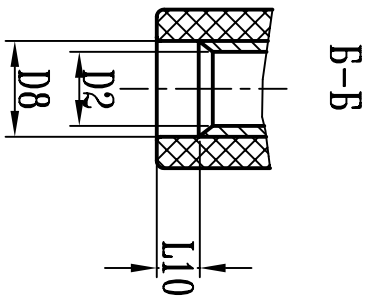
Масса

180 кг

Цвет фарфора

коричневый

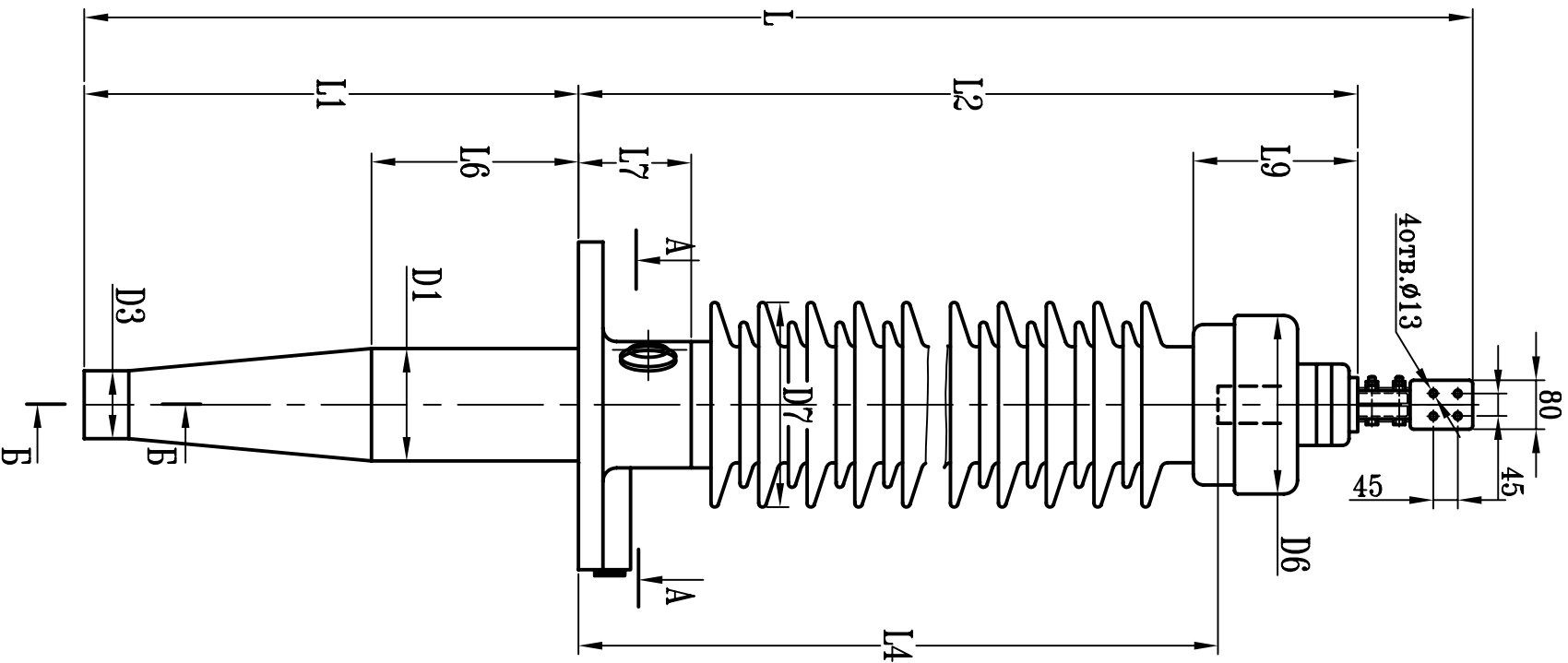
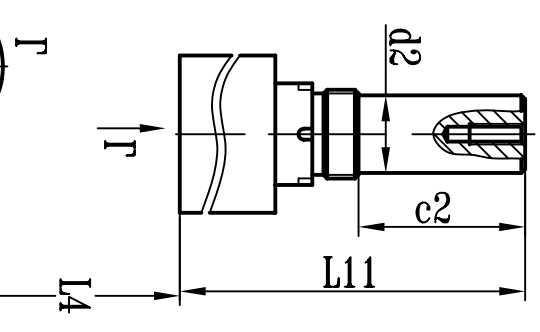
Внутренняя контактная шпилька



Измерительный вывод
Исп.напряжение
2кВ, 1мин, 50Гц

Дезаэрационное отверстие

Диаметр отв.φ5 глубиной 10
Расверливание отверстий
до φ32 по требованию



L	L1	L2	L4	L6	L7	L9	L10	L11	c1	c2
2430	725	1520	1420	280	200	185	30	190	30	90
D1	D2	D3	D4	D5	D6	D7	D8	d1	d2	n1
202	86	128	380	420	255	370	97	22	42	12

По требованию заказчика возможна комплектация ввода другими клеммами.

ABB АББ Электротехника		
КН 1.5.006У		
Ввод типа ВРВТ-90-110-550/2000-У		
Лит.	Масса	Масштаб
Лист	Листов 1	
Разраб.		
Гл.конструктор		

Инов.№-подл.	Подп. и дата	Взам.инв.№	Инов.№ дубл.	Подп. и дата