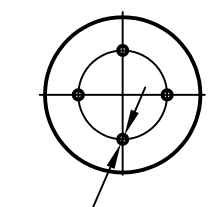
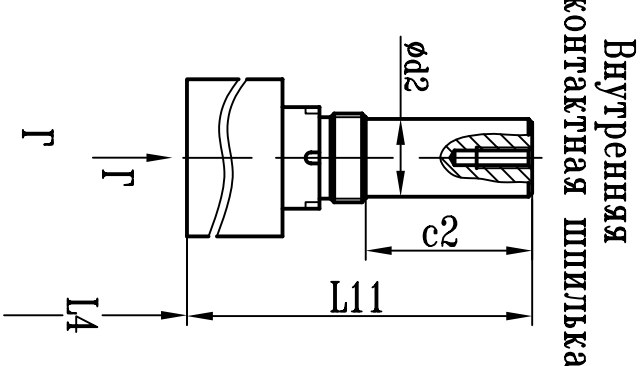
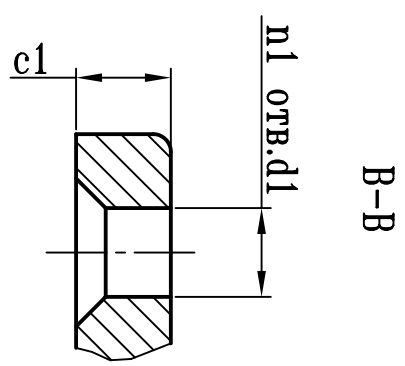
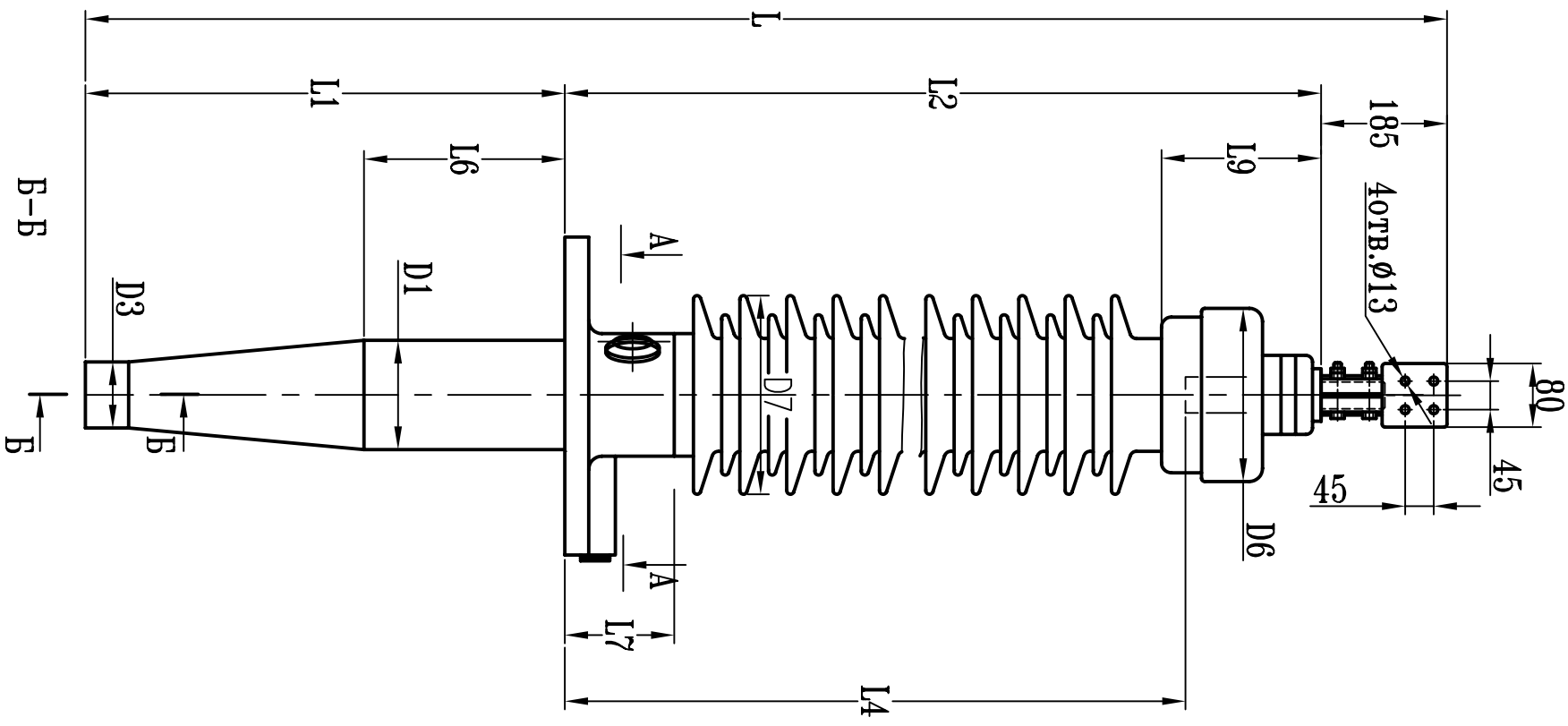
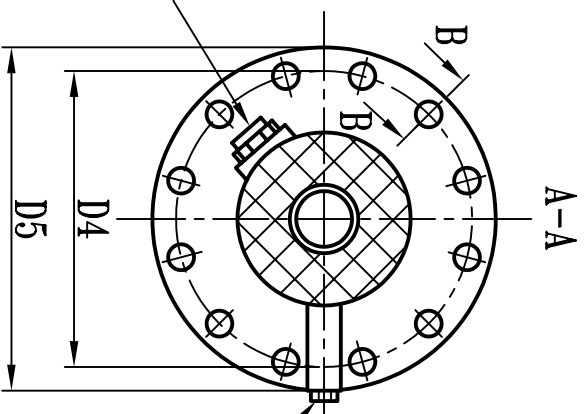


Инв. N-подл.	Подп. и дата	Взам. инв. N	Инв. N дубл.	Подп. и дата



4 пилотных отв. $\phi 5$ глубиной 10
Расверливание отверстий
до $\phi 32$ по требованию



ВВОД МАСЛО/ВОЗДУХ ТИПА ВРГТ-90-110-550/2000

Изготавливается по техническим условиям ГЭСЛ686391.001ТУ
Класс напряжения 110 кВ
Наибольшее рабочее напряжение 135 кВ
Максимальное фазное напряжение 78 кВ
Напряжение грозового испытательного импульса 1.2/50 мкс 550 кВ
Выдерживаемое напряжение пром. частоты под дождем 230 кВ
Испытательное одномоментное напряжение пром. частоты 50 Гц в сухом состоянии 265 кВ
Номинальный ток 2000 А
Интенсивность частичных разрядов не более 5×10^{-12} Кл
Длина пути утечки 2885 мм
Предельный угол установки к вертикали 90°
Испытательная консольная нагрузка 1 мин. 2500 Н
Масса 154 кг
Цвет фарфора коричневый

L	L1	L2	L4	L6	L7	L9	L10	L11	c1	c2
2430	725	1520	1420	280	200	185	30	190	30	90

D1	D2	D3	D4	D5	D6	D7	D8	d1	d2	n1
202	86	128	380	420	255	322	97	22	42	12

По требованию заказчика возможна комплектация ввода другими клеммами.

ABB АББ Электротехнический завод		
КН 1.9.006		
Ввод типа ВРГТ-90-110-550/2000		
Лит.	Масса	Масштаб
Лист	Листов 1	
Разраб.		
Гл.конструктор		