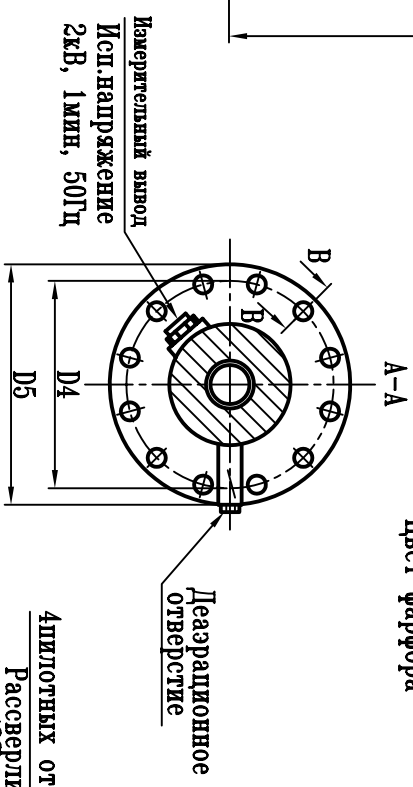
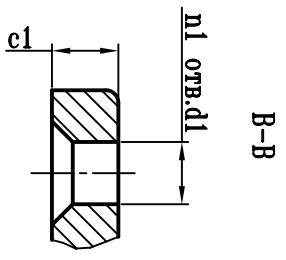
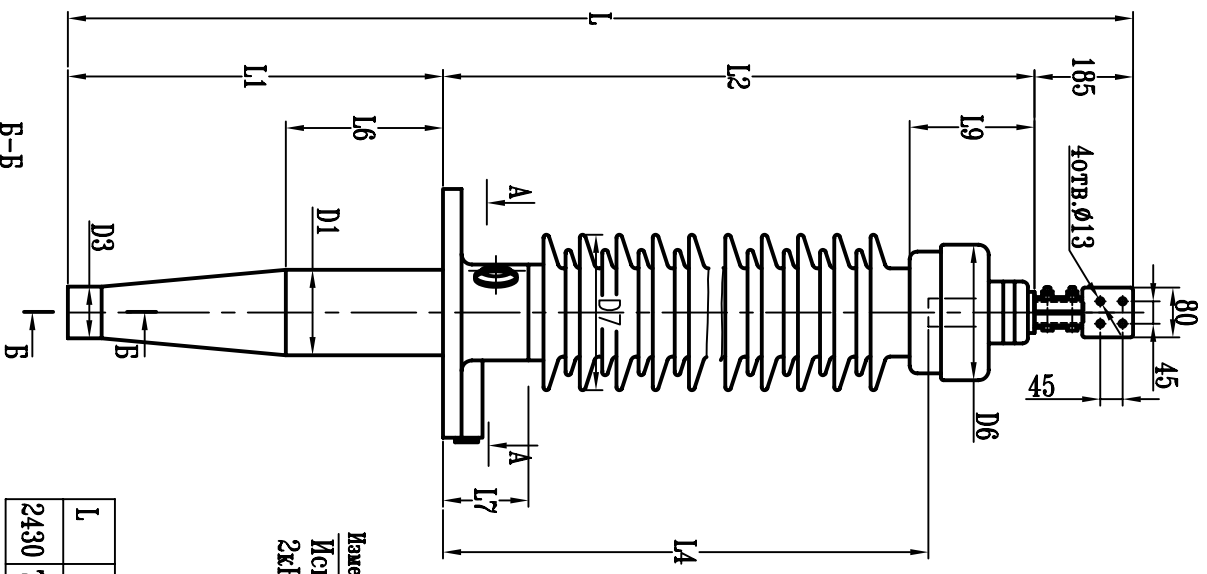


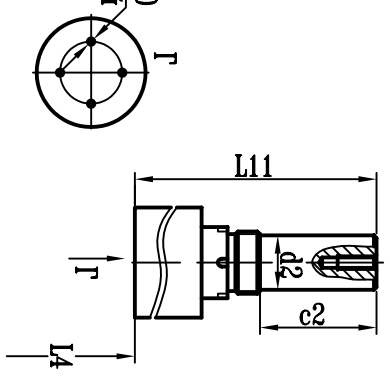
ВВОД МАСЛО/ВОЗДУХ ТИПА ВРТ-90-110-550/2000

Изготавливается по техническим условиям ГЭСЛ686391.001ТУ

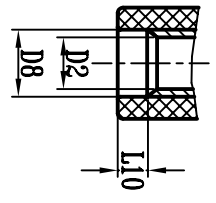
Класс напряжения	110 кВ
Наибольшее рабочее напряжение	135 кВ
Максимальное фазное напряжение	78 кВ
Напряжение грозового испытательного импульса 1.2/50 мкс	550 кВ
Выдерживаемое напряжение пром. частоты под дождем	230 кВ
Испытательное одномоментное напряжение пром. частоты 50 Гц в сухом состоянии	265 кВ
Номинальный ток	2000 А
Интенсивность частичных разрядов	не более 5x10 ⁻¹² Кл
Длина пути утечки	4195 мм
Предельный угол установки к вертикали	90°
Испытательная консольная нагрузка 1 мин.	2500 Н
Масса	154 кг
Цвет фарфора	коричневый



4195мм отв.φ5 глубиной 10
 Расверливание отверстий до φ32 по требованию



L	L1	L2	L4	L6	L7	L9	L10	L11	c1	c2
2430	725	1520	1420	420	200	185	30	190	30	90
D1	D2	D3	D4	D5	D6	D7	D8	d1	d2	n1
202	86	128	380	420	255	370	97	22	42	12



По требованию заказчика возможна комплектация ввода другими клеммами.

АВВ АВВ АВВ Электротехнический завод		
КН 1.9.007У		
Ввод типа ВРТ-90-110-550/2000		
Лист	Масштаб	Листов 1
Разраб.		
Гл.инженер		

Ивв.Н-подл.	Подп. и дата	Взам.инв.Н	Ивв.Н дубл.	Подп. и дата
-------------	--------------	------------	-------------	--------------