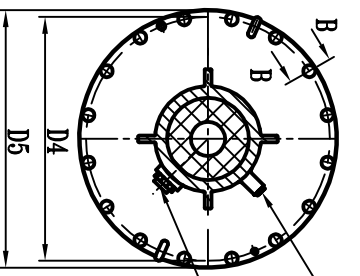
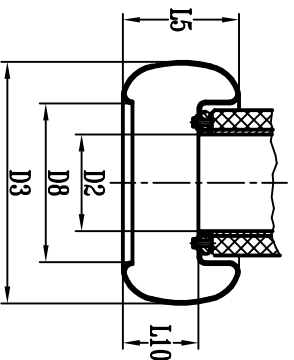
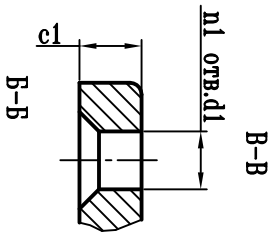
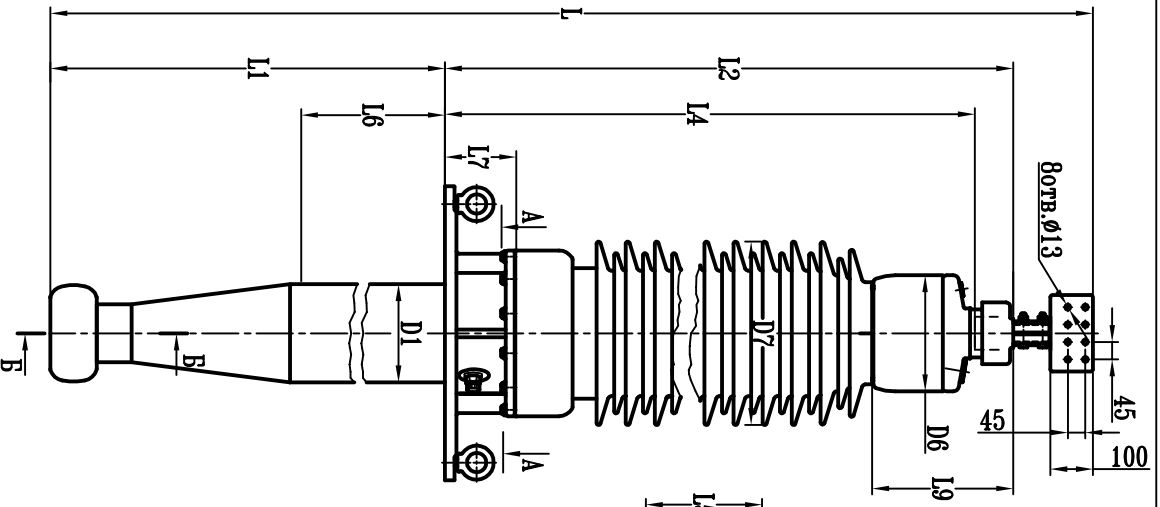


Инв.№-подл.	Подп. и дата	Взам.инв.№	Инв.№ дубл.	Подп. и дата



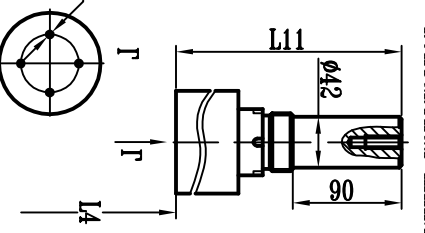
ВВОД МАСЛО/ВОЗДУХ ТИПА ВРГТ-90-220-1050/2000

Изготавливается по техническим условиям
Класс напряжения
Наибольшее рабочее напряжение
Максимальное фазное напряжение
Напряжение грозового испытательного импульса 1.2/50 мкс
Выдерживаемое напряжение пром. частоты под дождем
Испытательное одноминутное напряжение пром. частоты 50 Гц в сухом состоянии
Номинальный ток
Интенсивность частичных разрядов
Длина пути утечки
Предельный угол установки к вертикали
Испытательная консольная нагрузка 1 мин.
Масса
Цвет фарфора

ИКСЛ 686392.001ТУ
220 кВ
252 кВ
145 кВ
1050 кВ
460 кВ
500 кВ
2000 А
не более 5х10⁻¹² Кл
7565 мм
90°
2500 Н
570 кг
коричневый

Деэрационное отверстие
Измерительный вывод
Исп. напряжение
2кВ, 1мин, 50Гц

4-пиловых отв.φ5 глубиной 10
Расверливание отверстий до φ30 по требованию



L	L1	L2	L4	L5	L6	L7	L9	L10	L11
4330	1380	2765	2665 2520 2365 2230	120	700	180	365	80	190 335 390 490 625
D1	D2	D3	D4	D5	D6	D7	D8	d1	n1
255	100	250	560	600	300	475	164	24	c1

По требованию заказчика возможна комплектация ввода другими клеммами.

ABB		ABB, Россия
Ввод типа ВРГТ-90-220-1050/2000		КН 2.9.001
Лист	Масса	Масштаб
Лист	Листов 1	
Разраб.		
Гл.конструктор		