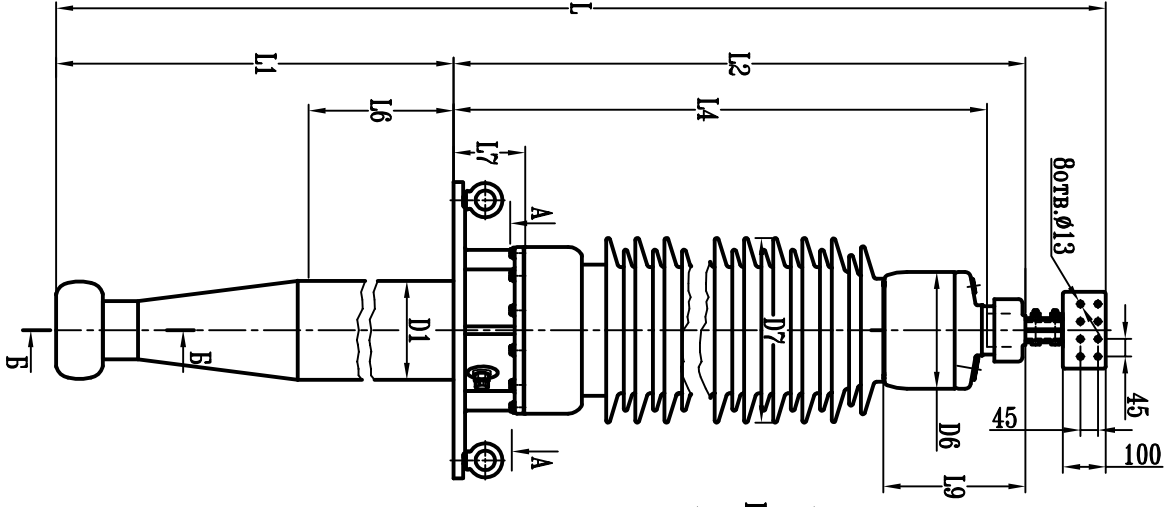
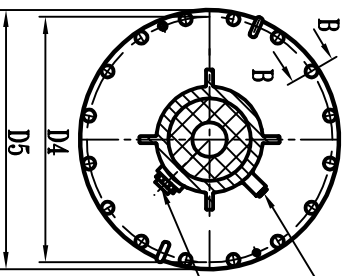
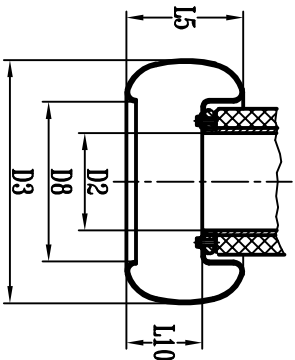
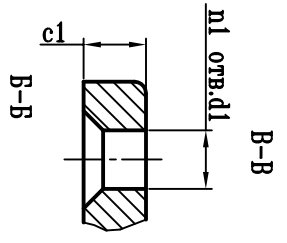


Ивв.№-подл.	Подл. и дата	Взам.инв.№	Ивв.№ дубл.	Подл. и дата



По требованию заказчика возможна комплектация ввода другими клеммами.

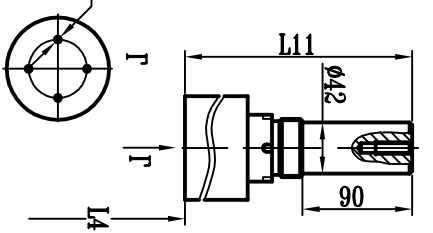


Изготавливается по техническим условиям  
 Класс напряжения  
 Наибольшее рабочее напряжение  
 Максимальное фазное напряжение  
 Напряжение грозового испытательного импульса 1,2/50 мкс  
 Выдерживаемое напряжение пром. частоты под дождем  
 Испытательное одноминутное напряжение пром. частоты 50 Гц в сухом состоянии  
 Номинальный ток  
 Итенсивность частичных разрядов  
 Длина пути утечки  
 Предельный угол установки к вертикали  
 Испытательная консольная нагрузка 1 мин.  
 Масса  
 Цвет фарфора

ПКСЛ 686392.001ГУ  
 220 кВ  
 252 кВ  
 145 кВ  
 1050 кВ  
 460 кВ  
 500 кВ  
 2000 А  
 не более 5х10<sup>-12</sup> Кл  
 7900 мм  
 90°  
 2500 Н  
 570 кг  
 коричневый

Деаэрационное отверстие  
 Измерительный вывод  
 Исп.напряжение 2кВ, 1мин, 50Гц

4нилотных отв.φ5 глубиной 10  
 Расщепливание отверстий до φ30 по требованию



L	L1	L2	L4	L5	L6	L7	L9	L10	L11
4350	1380	2765	2665 2520 2465 2365 2230	120	700	180	365	80	190 335 390 490 625
D1	D2	D3	D4	D5	D6	D7	D8	d1	n1
255	100	250	560	600	300	475	164	24	16
D1	D2	D3	D4	D5	D6	D7	D8	d1	c1
255	100	250	560	600	300	475	164	24	16

<b>ABB</b>		ABB, Россия	
Ввод типа		КН 2.9.001У	
Ввод типа		ВРТ-90-220-1050/2000	
Лист	Масса	Листов	Масштаб
Разраб.			
Гл.конструктор			