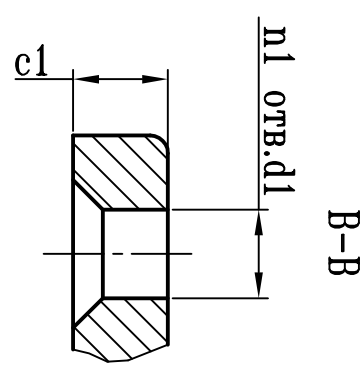


ВВОД МАСЛО/ВОЗДУХ ТИПА ВРГТ-90-220-1050/2000

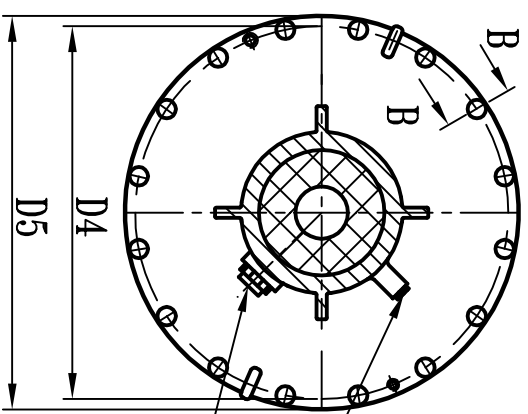
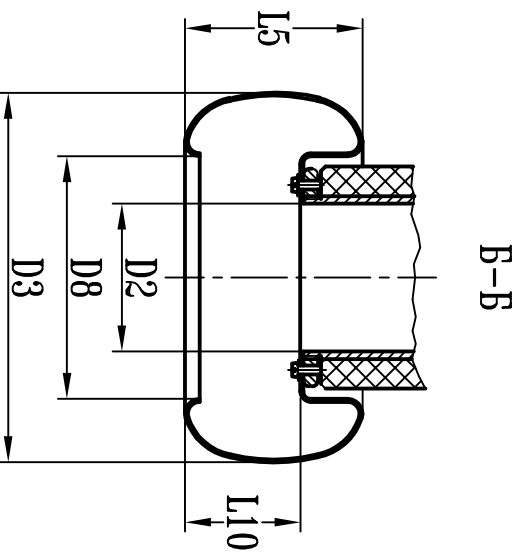
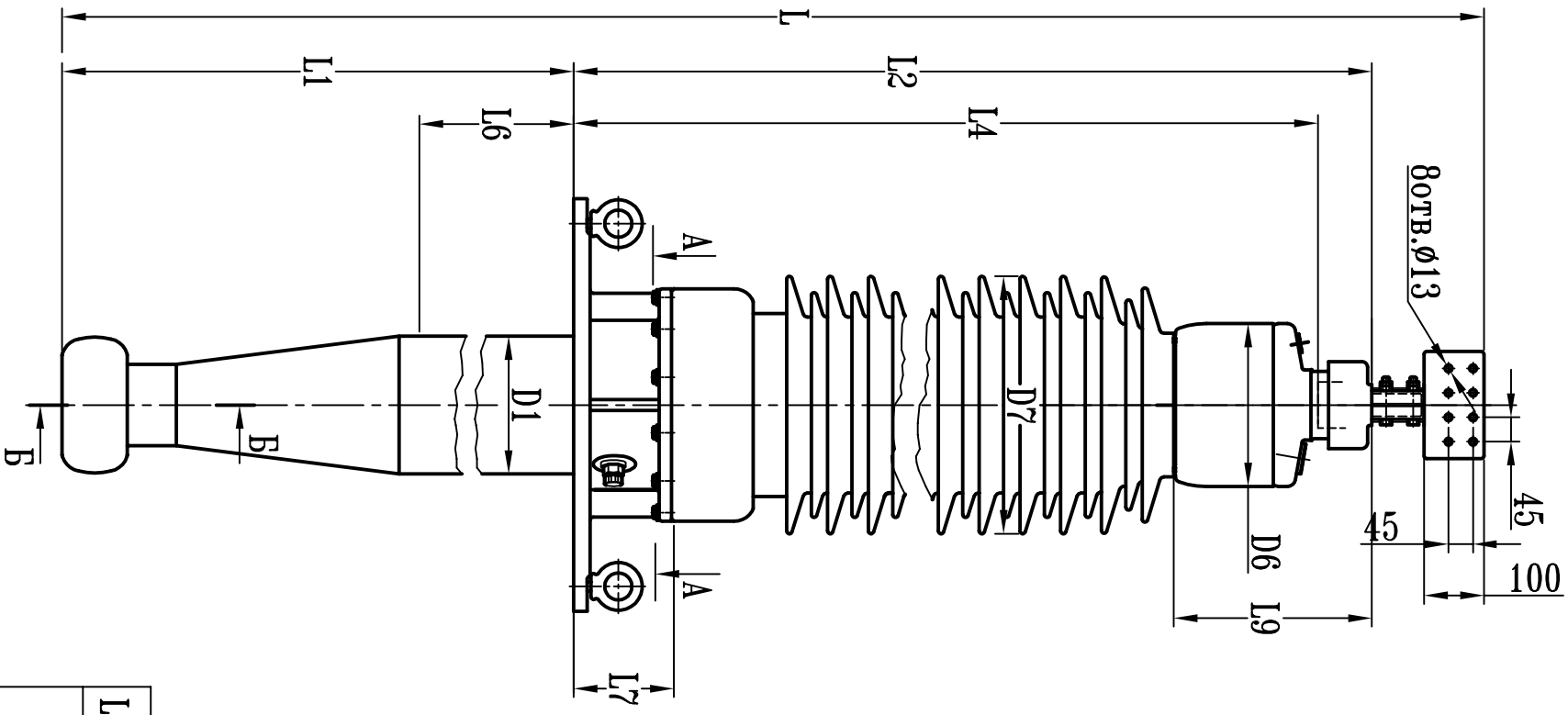
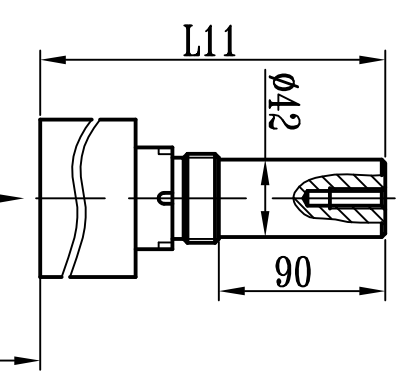
Изготавливается по техническим условиям

ГЭСЛ 686392.001ТУ

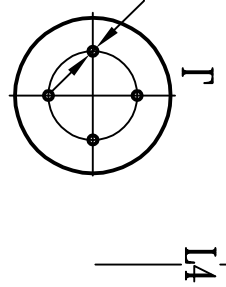
Класс напряжения	220 кВ
Наибольшее рабочее напряжение	252 кВ
Максимальное фазное напряжение	145 кВ
Напряжение грозового испытательного импульса 1.2/50 мкс	1050 кВ
Выдерживаемое напряжение пром. частоты под дождем	460 кВ
Испытательное одноминутное напряжение пром. частоты 50 Гц в сухом состоянии	500 кВ
Номинальный ток	2000 А
Интенсивность частичных разрядов	не более 5×10^{-12} Кл
Длина пути утечки	7700 мм
Предельный угол установки к вертикали	90°
Испытательная консольная нагрузка 1 мин.	2500 Н
Масса	601 кг
Цвет фарфора	коричневый



Внутренняя контактная шпилька



Деаэрационное отверстие
Измерительный вывод
Исп. напряжение 2кВ, 1мин, 50Гц
4пилотных отв.φ5 глубиной 10
Расверливание отверстий до φ30 по требованию



L	L1	L2	L4	L5	L6	L7	L9	L10	L11
5155	1905	3065	2965 2820 2665 2530	120	1225	180	365	80	190 335 390 490 625

D1	D2	D3	D4	D5	D6	D7	D8	d1	n1	c1
255	100	250	720	760	300	456	164	24	16	25

По требованию заказчика возможна комплектация ввода другими клеммами.

Инов.Н-подл.	Подп. и дата	Взам.инв.Н	Инов.Н дубл.	Подп. и дата
--------------	--------------	------------	--------------	--------------

ABB АББ, Россия		
КН 2.9.003		
Ввод типа	ВРГТ-90-220-1050/2000	
Лит.	Масса	Масштаб
Лист	Листов 1	
Разраб.		
Гл.конструктор		