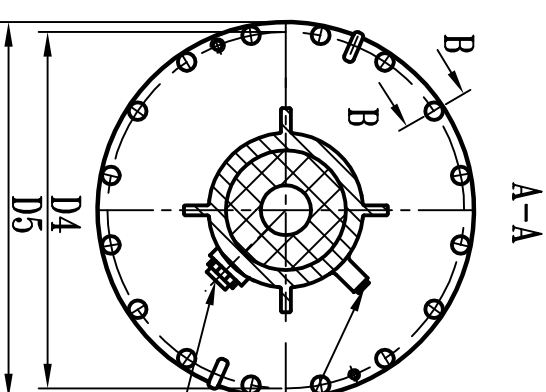
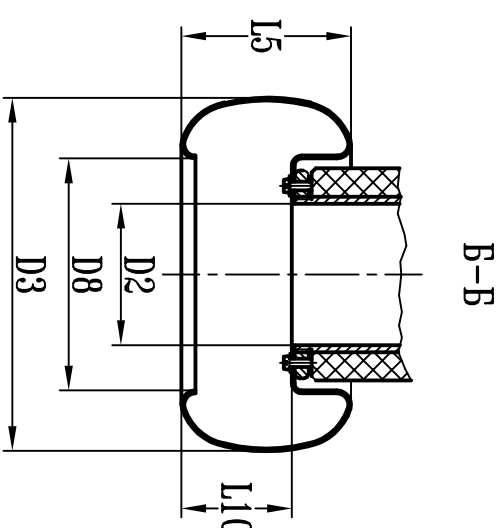
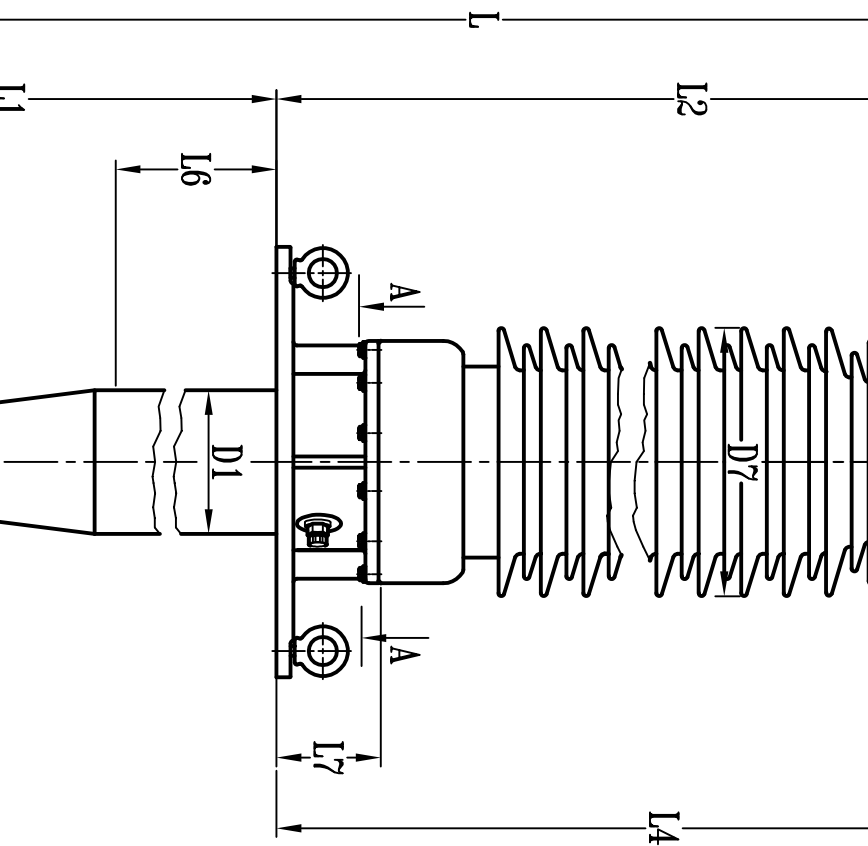
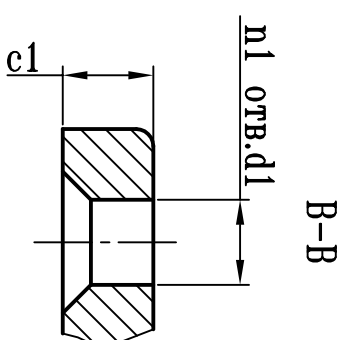
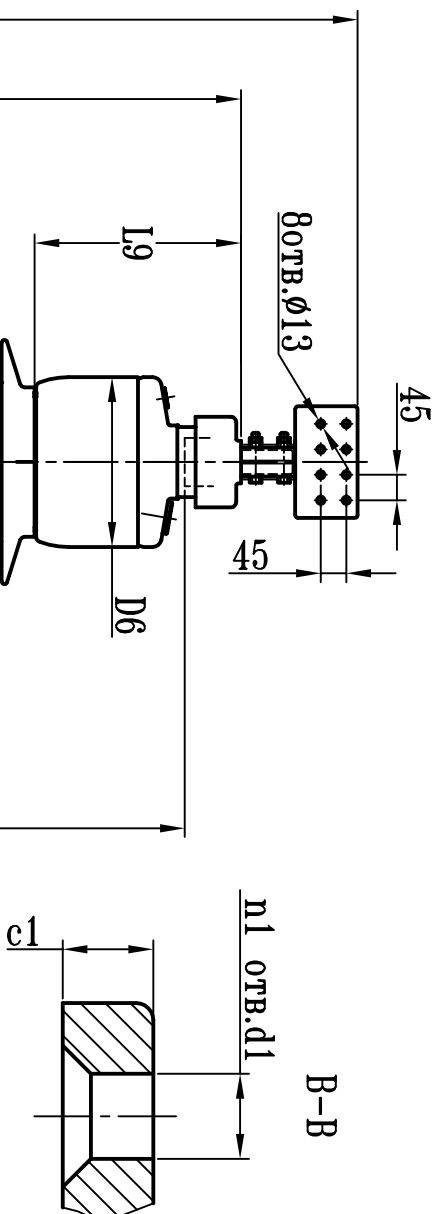


ВВОД МАСЛО/ВОЗДУХ ТИПА ВВГТ-90-220-1050/2000

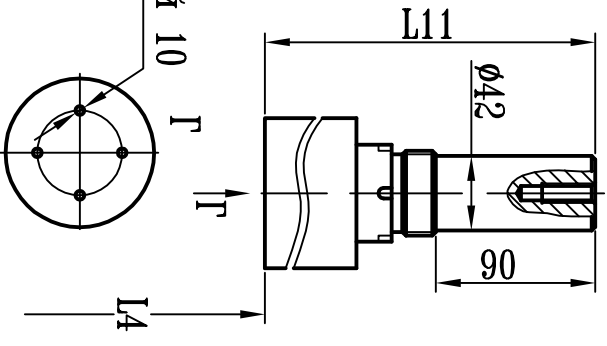
Изготавливается по техническим условиям ГЭСЛ 686392.001ТУ

Класс напряжения	220 кВ
Наибольшее рабочее напряжение	252 кВ
Максимальное фазное напряжение	145 кВ
Напряжение грозового испытательного импульса 1.2/50 мкс	1050 кВ
Выдерживаемое напряжение пром. частоты под дождем	460 кВ
Испытательное одноминутное напряжение пром. частоты 50 Гц в сухом состоянии	500 кВ
Номинальный ток	2000 А
Интенсивность частичных разрядов	не более 5x10 ⁻¹² Кл
Длина пути утечки	7565 мм
Предельный угол установки к вертикали	90°
Испытательная консольная нагрузка 1 мин.	2500 Н
Масса	554 кг
Цвет фарфора	коричневый



Деэрационное отверстие
Измерительный вывод
Исп.напряжение
2кВ, 1мин, 50Гц

4пиловых отв.φ5 глубиной 10
Расеверливание отверстий
до φ30 по требованию



Внутренняя
контактная шпилька

По требованию заказчика возможна комплектация ввода другими клеммами.

L	L1	L2	L4	L5	L6	L7	L9	L10	L11
4855	1905	2765	2665 2520 2365 2230	120	1225	180	365	80	190 335 390 490 625

D1	D2	D3	D4	D5	D6	D7	D8	d1	n1	c1
255	100	250	720	760	300	475	164	24	16	25

ABB АББ, Россия

КН 2.9.004

Ввод типа

ВВГТ-90-220-1050/2000

Лист	Листов 1
Разраб.	
Пл.конструктор	

Подп. и дата

Инов.Н дубл.

Взам.инв.Н

Подп. и дата

Инов.Н-подл.