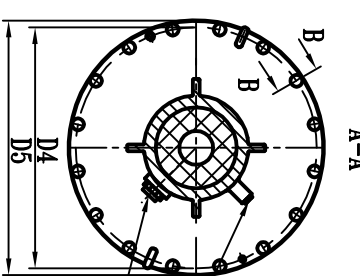
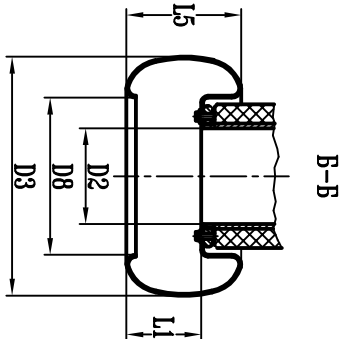
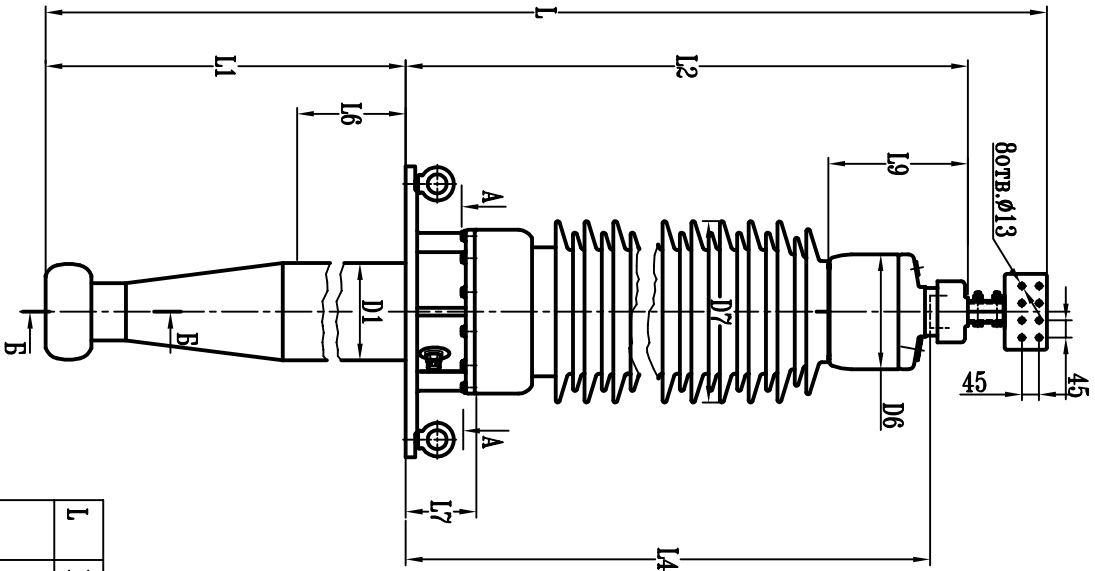


| | | | | |
|-------------|--------------|------------|-------------|--------------|
| Инв.№-подл. | Подп. и дата | Взам.инв.№ | Инв.№ дубл. | Подп. и дата |
| | | | | |



ВВОД МАСЛО/ВОЗДУХ ТИПА ВВТ-90-220-1050/2000

Изготавливается по техническим условиям ГЭСЛ 686392.001ТУ

Класс напряжения 220 кВ

Наибольшее рабочее напряжение 252 кВ

Максимальное фазное напряжение 145 кВ

Напряжение провального испытательного импульса 1,2/50 мкс 1050 кВ

Выдерживаемое напряжение пром. частоты под дождем 460 кВ

Испытательное одномоментное напряжение пром. частоты 50 Гц в сухом состоянии 500 кВ

Номинальный ток 2000 А

Интенсивность частичных разрядов не более 5×10^{-12} Кл 7900 мм

Длина пути утечки 90° 2500 Н

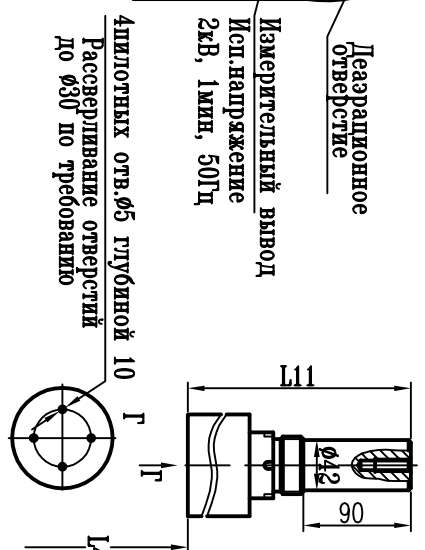
Предельный угол установки к вертикали 589 кг

Испытательная консольная нагрузка 1 мин. Циркониевый

Масса

Цвет фарфора

Внутренняя контактная шпилька



По требованию заказчика возможна комплектация ввода другими клеммами.

| | | | | | | | | | |
|------|------|------|------|------|------|-----|------|-----|-----|
| L | L1 | L2 | L4 | L5 | L6 | L7 | L9 | L10 | L11 |
| 4875 | 1905 | 2765 | 2665 | 2520 | 2465 | 120 | 1225 | 180 | 365 |
| | | | 2365 | | | | | 80 | 390 |
| | | | 2230 | | | | | | 490 |
| | | | | | | | | | 625 |

| | | | | | | | | | | |
|-----|-----|-----|-----|-----|-----|-----|-----|----|----|----|
| D1 | D2 | D3 | D4 | D5 | D6 | D7 | D8 | d1 | p1 | c1 |
| 255 | 100 | 250 | 720 | 760 | 300 | 475 | 164 | 24 | 16 | 25 |

| | |
|------------------------|--------------------------------|
| ABB АББ, Россия | Ввод типа ВВТ-90-220-1050/2000 |
| КН 2.9.004У | |
| Лист | Масштаб |
| Листов 1 | |
| Разраб. | |
| Гл.конструктор | |