

ВВОД МАСЛО/ВОЗДУХ ТИПА ВРГТ-90-220-1050/2000

Изготавливается по техническим условиям

ГЭСЛ 686392.001ТУ

Класс напряжения

220 кВ

Наибольшее рабочее напряжение

252 кВ

Максимальное фазное напряжение

145 кВ

Напряжение грозового испытательного

импульса 1.2/50 мкс

1050 кВ

Выдерживаемое напряжение пром.

частоты под дождем

460 кВ

Испытательное одноминутное напряжение

пром. частоты 50 Гц в сухом состоянии

500 кВ

Номинальный ток

2000 А

Интенсивность частичных разрядов

Длина пути утечки

не более 5х10⁻¹² Кл

Пределный угол установки к вертикали

Испытательная консольная нагрузка 1 мин.

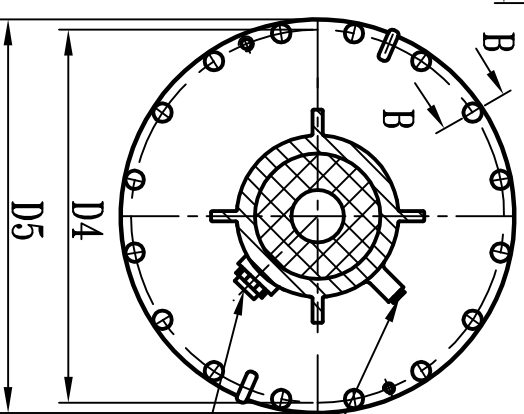
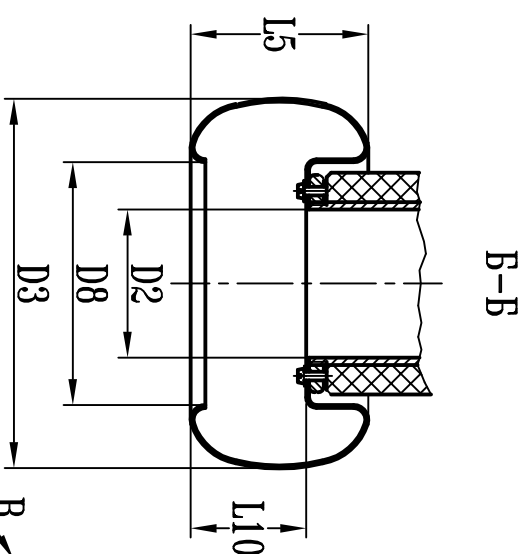
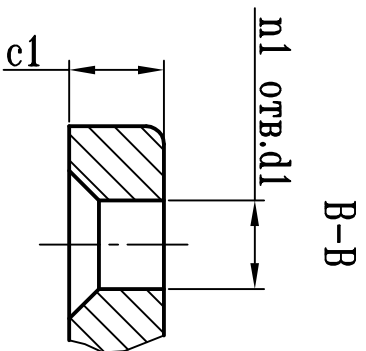
2500 Н

Масса

533 кг

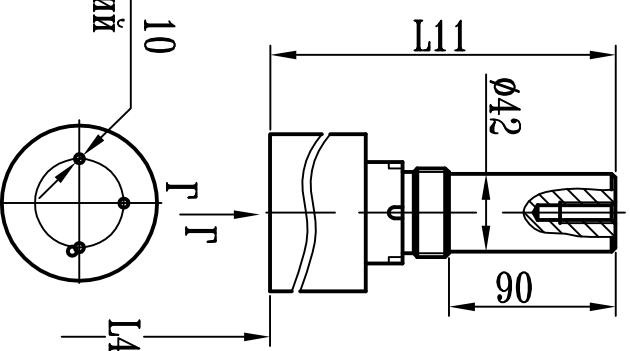
Цвет фарфора

коричневый

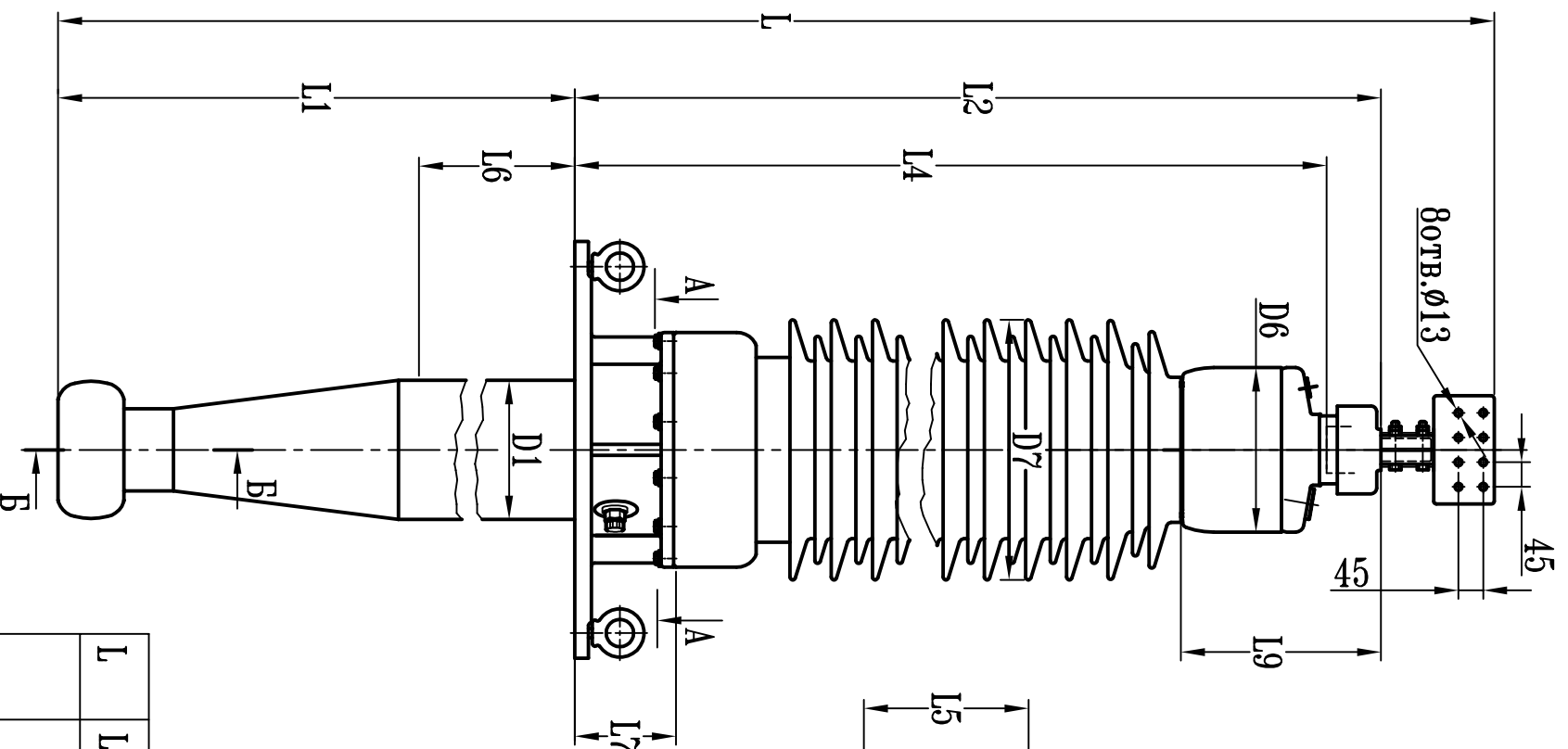


Деаэрационное отверстие
Измерительный вывод
Исп.напряжение
2кВ, 1мин, 50Гц

Внутренняя
контактная шпилька



Апилотных отв.φ5 глубиной 10
Расверливание отверстий
до φ30 по требованию



L	L1	L2	L4	L5	L6	L7	L9	L10	L11
4330	1380	2765	2665 2520 2365 2230	120	700	180	365	80	190 335 390 490 625

D1	D2	D3	D4	D5	D6	D7	D8	d1	n1	c1
255	100	250	720	760	300	475	164	24	16	25

По требованию заказчика возможна комплектация ввода другими клеммами.

ABB АББ, Россия

КН 2.9.005

Ввод типа
ВРГТ-90-220-1050/2000

Лит.	Масса	Масштаб
Лист	Листов 1	
Разраб.		
Тл.конструктор		

Инв.№-подл.	Подп. и дата	Взам.инв.№	Инв.№ дубл.	Подп. и дата