

**ВВОД МАСЛО/ВОЗДУХ ТИПА ВРГТ-90-220-1050/2000**

Изготавливается по техническим условиям

ГКСТ 686392.001ТУ

Класс напряжения

220 кВ

Наибольшее рабочее напряжение

252 кВ

Максимальное фазное напряжение

145 кВ

Напряжение грозового испытательного импульса 1.2/50 мкс

1050 кВ

Выдерживаемое напряжение пром. частоты под дождем

460 кВ

Испытательное одноминутное напряжение пром. частоты 50 Гц в сухом состоянии

500 кВ

Номинальный ток

2000 А

Интенсивность частичных разрядов

не более  $5 \times 10^{12}$  Кл

Длина пути утечки

7565 мм

Предельный угол установки к вертикали

90°

Испытательная консольная нагрузка 1 мин.

2500 Н

Масса

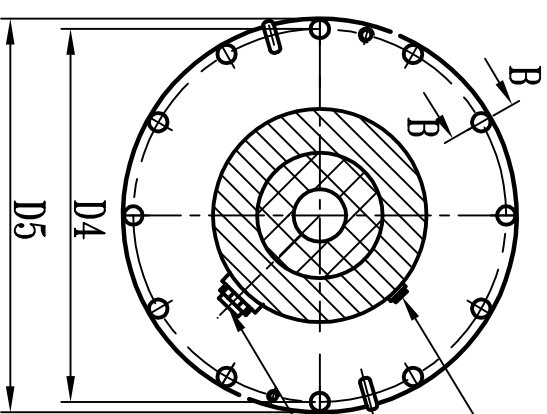
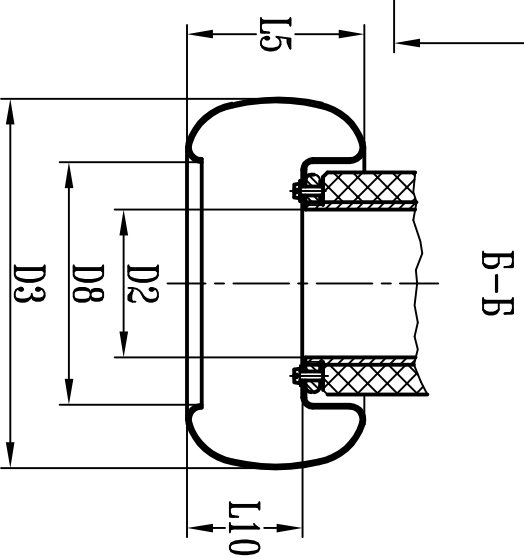
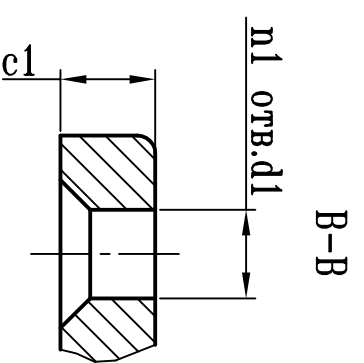
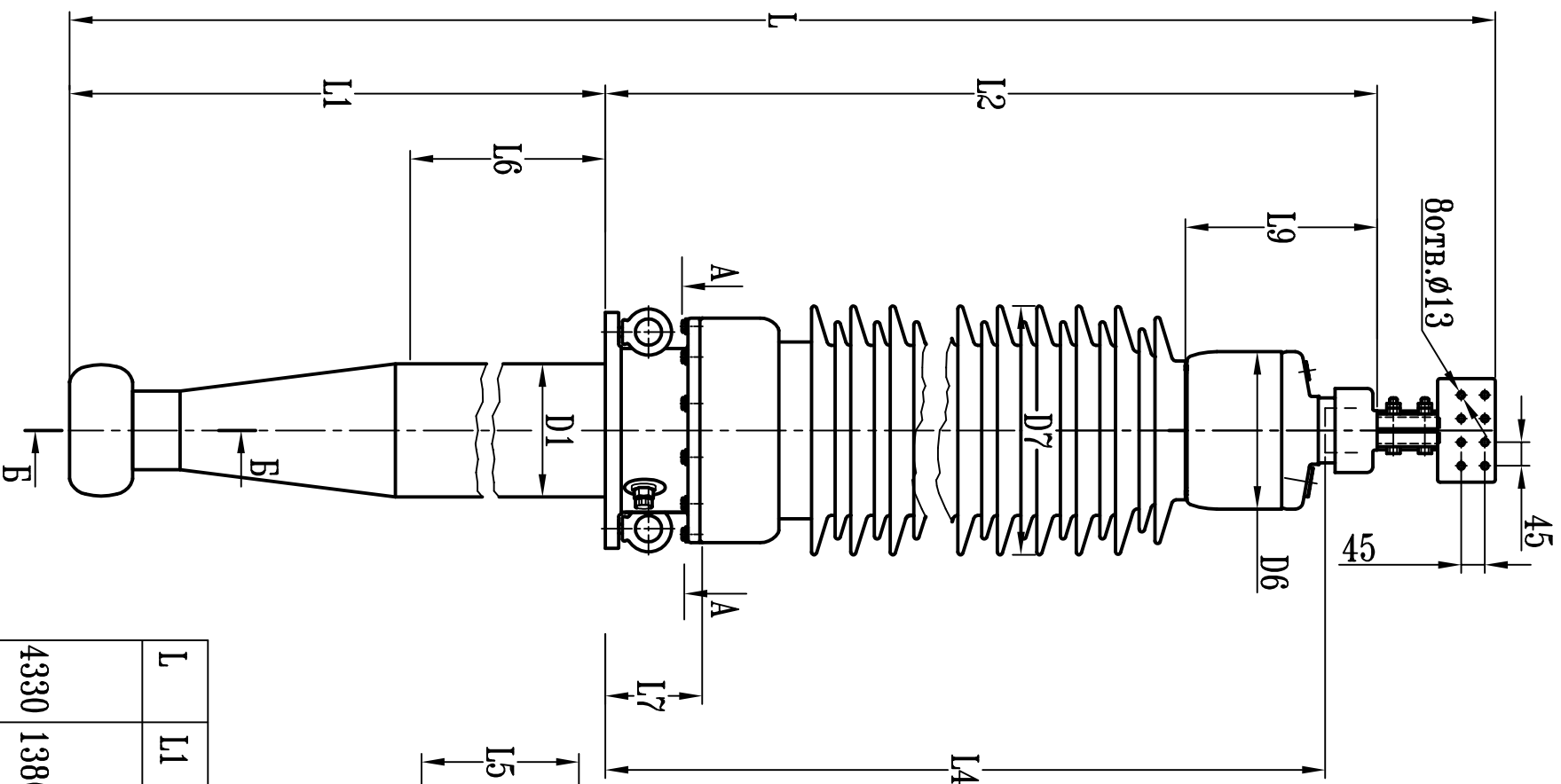
525 кг

Цвет фарфора А-А

коричневый

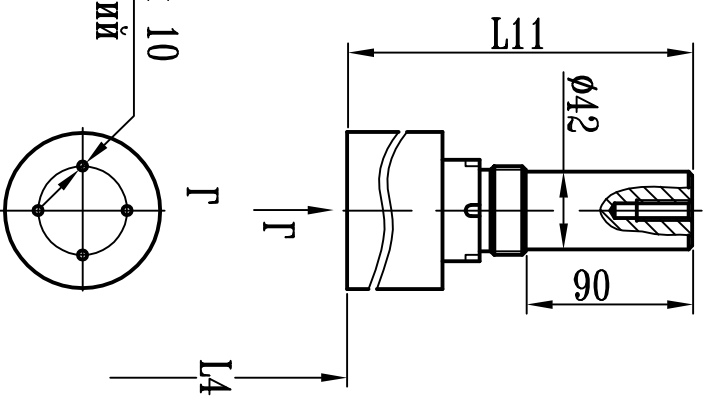
Внутренняя контактная шпилька

Внутренняя контактная шпилька



Деаэрационное отверстие  
Измерительный вывод  
Исп. напряжение  
2кВ, 1мин, 50Гц

4пилотных отв.φ5 глубиной 10  
Расверливание отверстий  
до φ30 по требованию



L	L1	L2	L4	L5	L6	L7	L9	L10	L11
4330	1380	2765	2665 2520 2365 2230	120	700	180	365	80	190 335 390 490 625
D1	D2	D3	D4	D5	D6	D7	D8	d1	n1
255	100	250	400	440	300	475	164	20	12
c1									25

По требованию заказчика возможна комплектация ввода другими клеммами.

Инов.№-подл.	Подп. и дата	Взам.инв.№	Инов.№ дубл.	Подп. и дата

<b>ABB</b>		ABB, Россия	
Ввод типа		КН 2.9.007	
ВРГТ-90-220-1050/2000			
Лит.	Масса	Масштаб	
Лист	Листов 1		
Разраб.			
Гл.конструктор			