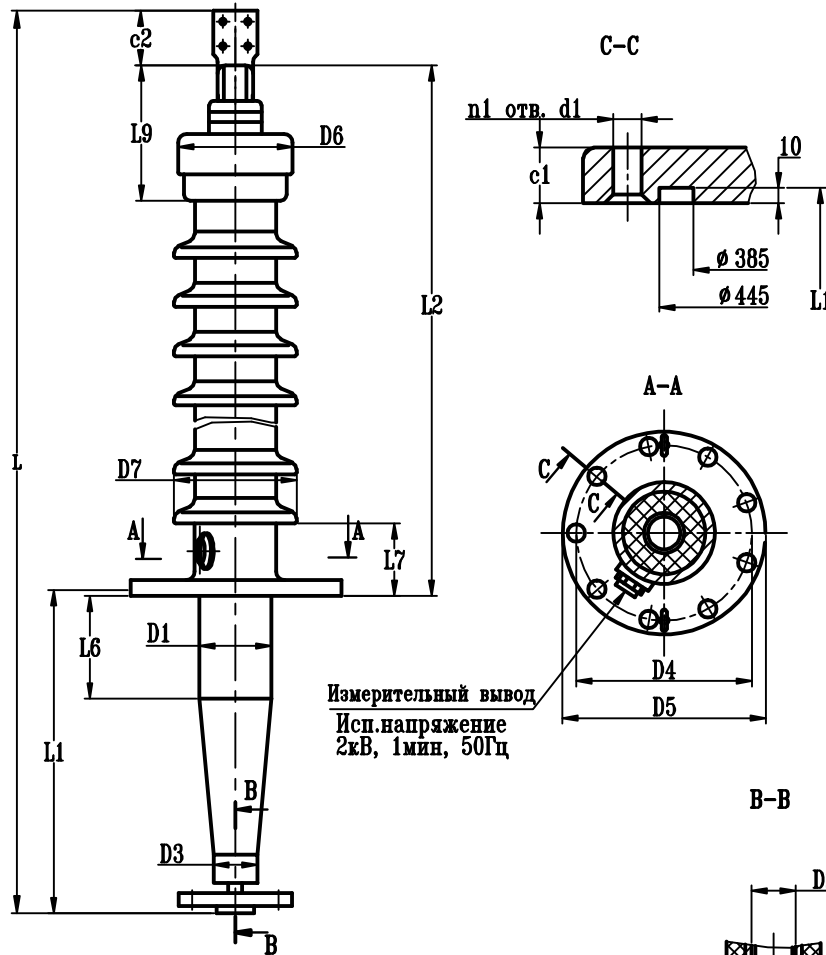
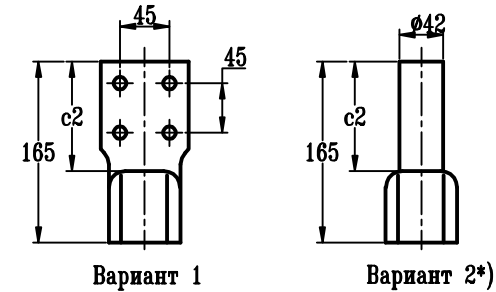


ВВОД МАСЛО/ВОЗДУХ ТИПА BR1В-30-110-550/2000



| | |
|--|---------------------------------|
| Изготавливается по техническим условиям | ГКСЛ 686351.002ТУ |
| Класс напряжения | 110 кВ |
| Наибольшее рабочее напряжение | 126 кВ |
| Напряжение грозового испытательного импульса 1.2/50 мкс | 550 кВ |
| Выдерживаемое напряжение пром. частоты под дождем | 230 кВ |
| Испытательное одномоментное напряжение пром. частоты 50 Гц в сухом состоянии | 265 кВ |
| Номинальный ток | 2000 А |
| Интенсивность частичных разрядов | не более 5×10^{-12} Кл |
| Длина пути утечки | 4195 мм |
| Предельный угол установки к вертикали | 30° |
| Испытательная консольная нагрузка 1 мин. | 2500 Н |
| Масса | 287 кг |
| Цвет фарфора | коричневый |



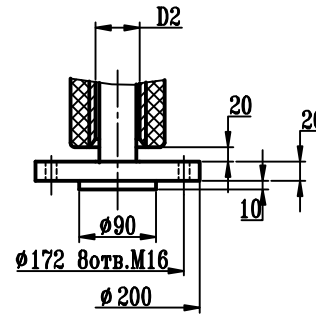
Вариант 1
Вариант 2*)
Внешняя контактная шпилька

*) Шпилька может быть снабжена контактной клеммой, выбранной по каталогу.

Ив.№ подл. Подп. и дата
Взамен ив.№ Ив.№ дубл. Подп. и дата

| | | | | | | | |
|------|------|------|-----|-----|-----|----|-----|
| L | L1 | L2 | L6 | L7 | L9 | c1 | c2 |
| 2882 | 1130 | 1662 | 500 | 200 | 327 | 30 | 100 |

| | | | | | | | | |
|-----|----|-----|-----|-----|-----|-----|----|----|
| D1 | D2 | D3 | D4 | D5 | D6 | D7 | d1 | n1 |
| 196 | 76 | 106 | 486 | 550 | 255 | 370 | 30 | 9 |



| | | | |
|-----------------------------------|----------------|----------|---------|
| ABB | АББ, Россия | | |
| КН 1.9.008У | | | |
| Ввод типа BR1В-30-110-550/2000 | Лит. | Масса | Масштаб |
| | Лист | Листов 1 | |
| | Разраб | | |
| | Гл.конструктор | | |