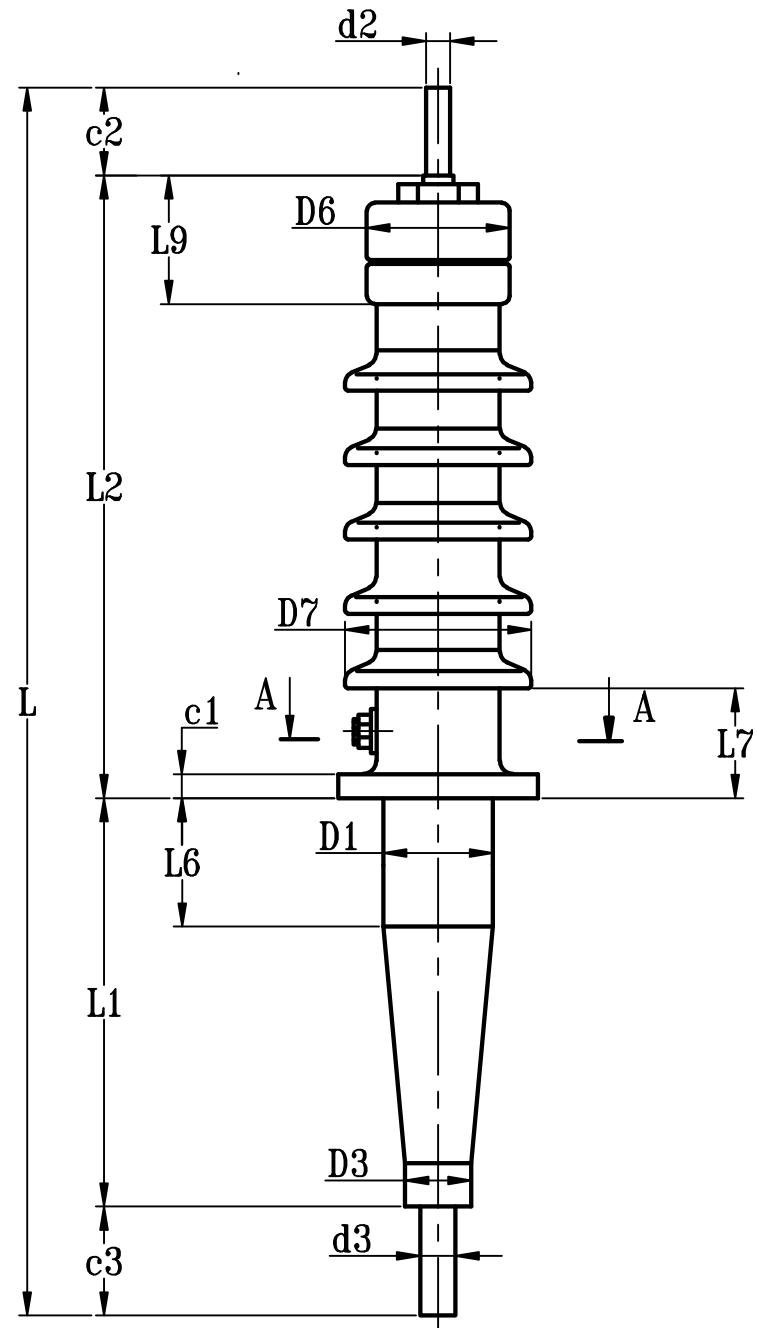
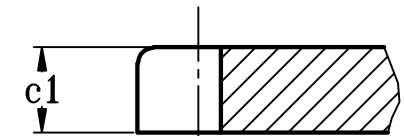
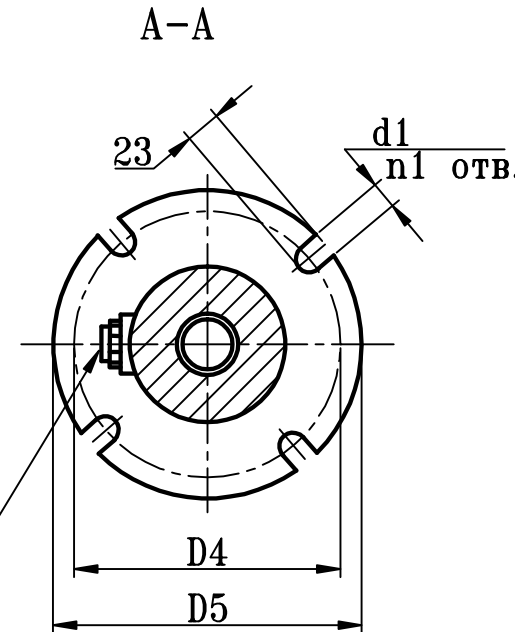


Ввод масло/воздух типа BRIB-90-35-195/1000



Класс напряжения	35 кВ
Наибольшее рабочее напряжение	40.5 кВ
Максимальное фазное напряжение	23 кВ
Напряжение грозового испытательного импульса 1.2/50 мкс.	195 кВ
Выдерживаемое напряжение пром. частоты под дождем	85 кВ
Испытательное одномоментное напряжение промышленной частоты 50Гц в сухом состоянии	95 кВ
Номинальный ток	1000 А
Длина пути утечки	1060 мм
Предельный угол установки к вертикали	90°
Масса	~30кг
Цвет фарфора	коричневый

Измерительный вывод  
Исп.напряжение  
2кВ, 1мин, 50Гц



Изм.№-подл.	Подп. и дата
Взам.инв.№	Изм.№ дубл.
Подп. и дата	Подп. и дата

L	L1	L2	L6	L7	L9	c1	c2	c3
1249								47
1259	527	595	300	80	95	13	80	57
1284								82*

\*-Стандартное исполнение (по умолчанию)

D1	D3	D4	D5	D6	D7	d1	d2	d3	n1
73	52	156	182	113	193	20	M30x1.5	21*	4
								M20	

<b>ABB</b>		АББ, Россия	
КН 1.9.009			
ВВОД ТИПА BRIB-90-35-195/1000	Лит.	Масса	Масштаб
	Лист Листов 1		
	Разраб.		
	Гл.конструктор		