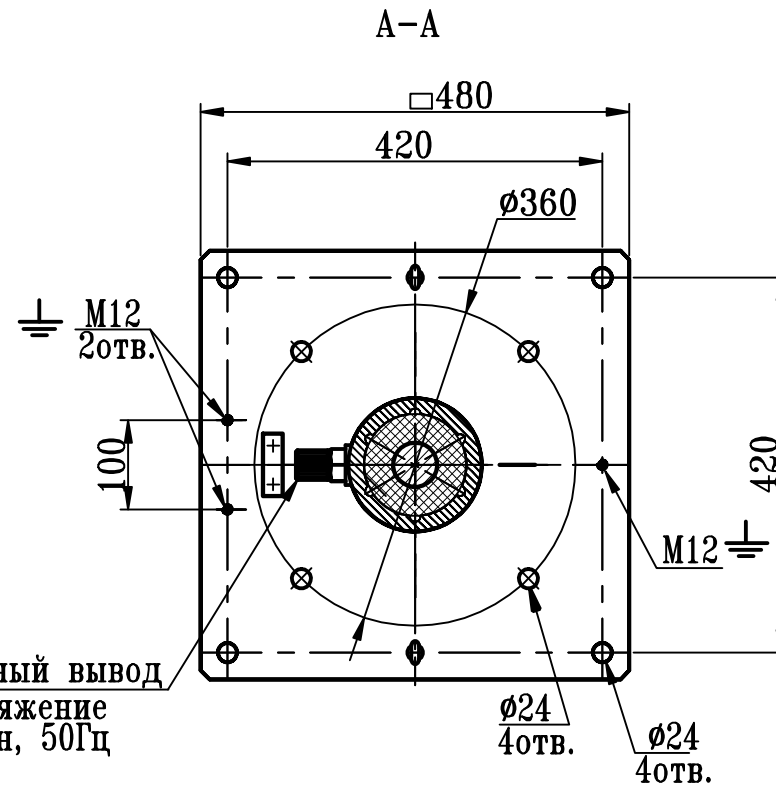
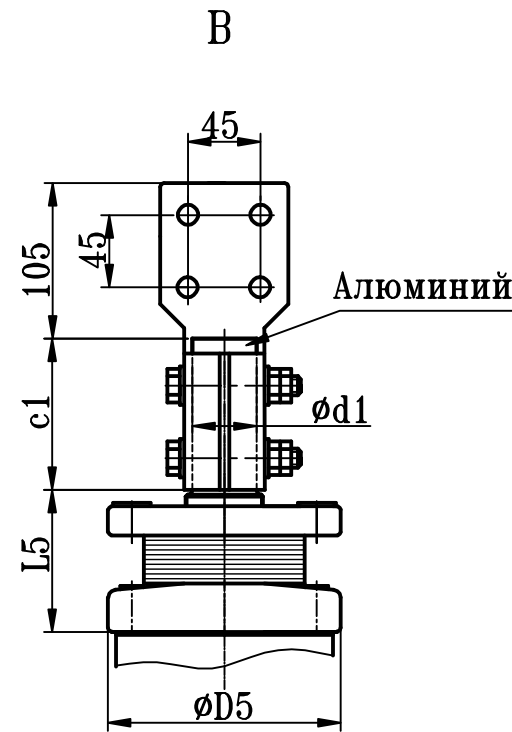
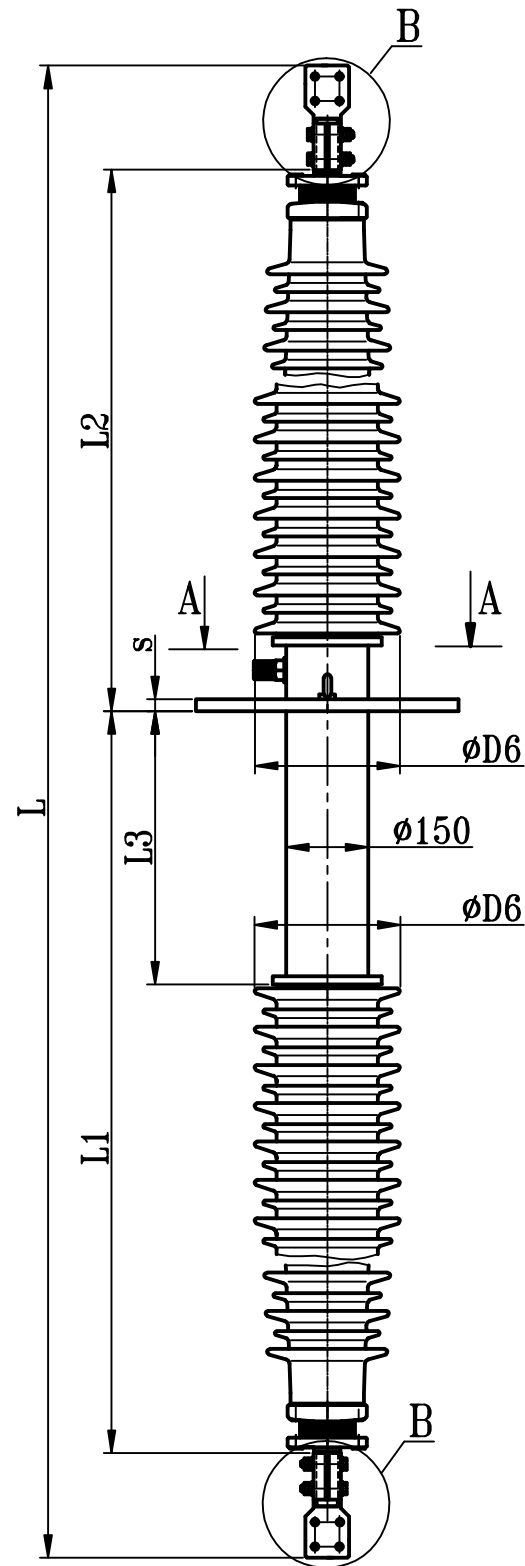


Ввод линейный типа BRIL-90-110-550/1250



Изготавливается по техническим условиям	ГКСЛ686391.003ТУ
Класс напряжения	110 кВ
Наибольшее рабочее напряжение	135 кВ
Максимальное фазное напряжение	78 кВ
Напряжение грозового испытательного импульса 1.2/50 мкс.	550 кВ
Выдерживаемое напряжение пром. частоты под дождем	230 кВ
Испытательное одноминутное напряжение промышленной частоты 50Гц в сухом состоянии	265 кВ
Номинальный ток	1250 А
Интенсивность частичных разрядов	не более 5×10^{-12} Кл при 2Уф
Длина пути утечки	3904мм
Предельный угол установки к вертикали	90 °
Испытательная консольная нагрузка	2500 Н
Масса	242 кг
Цвет фарфора	коричневый

L	L1	L2	L3	L5	D5	D6	d1	c1	s
3935	2040	1525	650	90	145	289	42	80	16

Инв.№-подл.	Подп. и дата	Взам.инв.№	Инв.№ дубл.	Подп. и дата
-------------	--------------	------------	-------------	--------------

ABB АББ, Россия	
КН 1.9.013У	
ВВОД ТИПА BRIL-90-110-550/1250	Лит. Масса Масштаб
	Лист Листов 1
	Разраб.
	Гл.конструктор