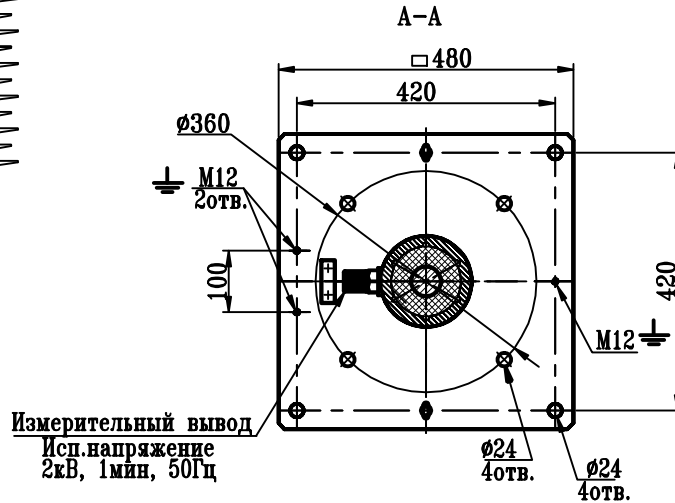
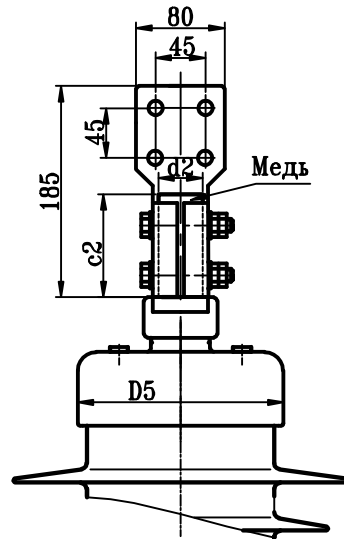
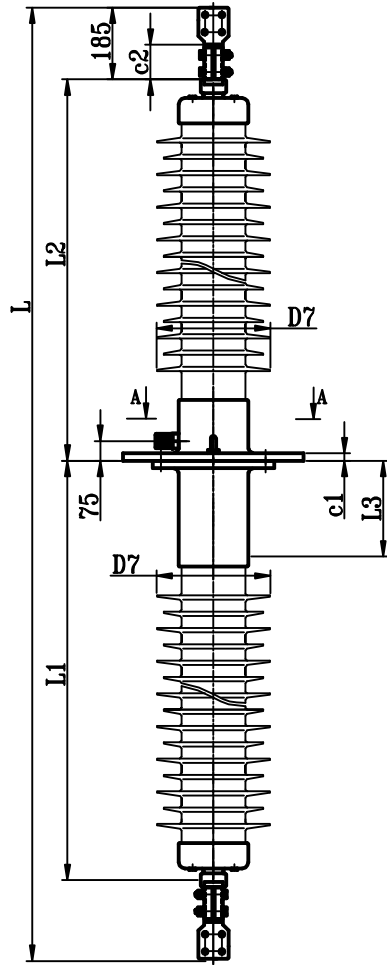


**Ввод линейный типа BRIL-S-90-110-550/2000
с внешней полимерной изоляцией**



Изготавливается по техническим условиям ГКСЛ686391.005ТУ
 Класс напряжения 110 кВ
 Наибольшее рабочее напряжение 135 кВ
 Максимальное фазное напряжение 78 кВ
 Напряжение грозового испытательного импульса 1.2/50 мкс. 550 кВ
 Выдерживаемое напряжение пром. частоты под дождем 230 кВ
 Испытательное одномоментное напряжение промышленной частоты 50Гц в сухом состоянии 265 кВ
 Номинальный ток 2000 А
 Интенсивность частичных разрядов не более 5×10^{-12} Кл при 2Uф
 Длина пути утечки 4100мм
 Предельный угол установки к вертикали 90 °
 Испытательная консольная нагрузка 2500 Н
 Сейсмическая устойчивость по шкале MSK-64 9 баллов
 Масса 212 кг
 Цвет полимерной оболочки серый

L	L1	L2	L3	D5	D7	d2	c2	c1
3921	2033	1518	650	167	272	40	87	30

Изм.№-подл.	Подп. и дата	Взам.инв.№	Изм.№ дубл.	Подп. и дата

ABB	АББ,Россия		
КН 1.9.014-S			
ВВОД ТИПА BRIL-S-90-110-550/2000 с внешней полимерной изоляции	Лит.	Масса	Масштаб
	Лист	Листов 1	
с внешней полимерной изоляции	Разраб.		
	Гл.конструктор		

Формат А3