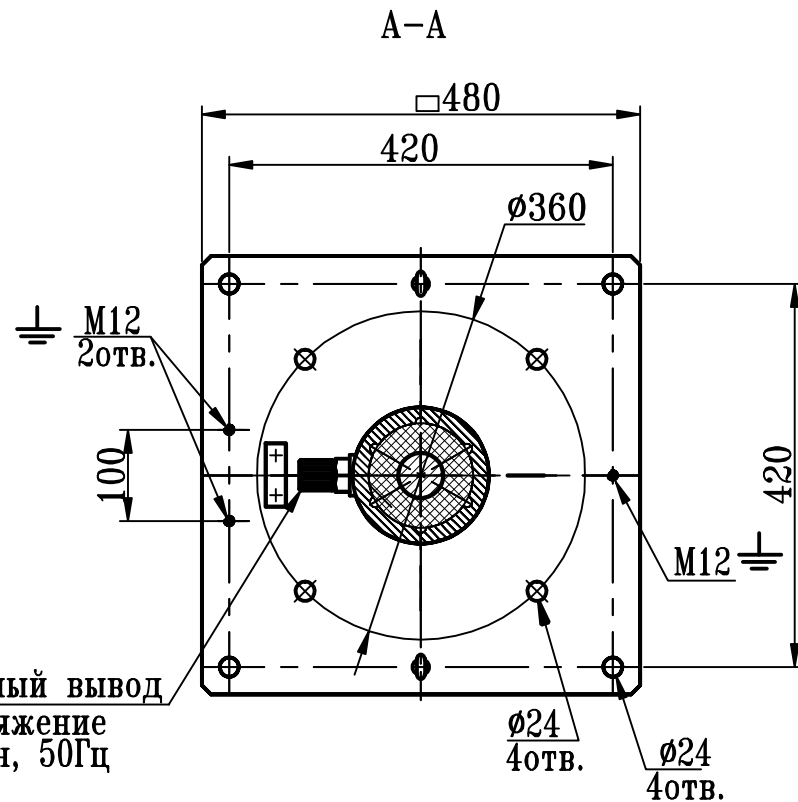
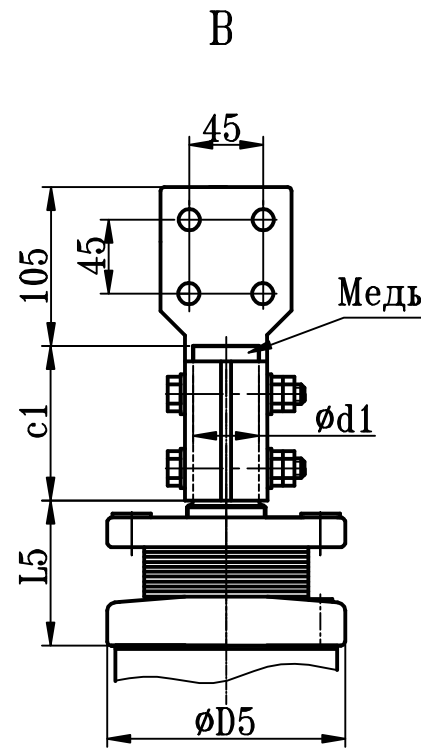
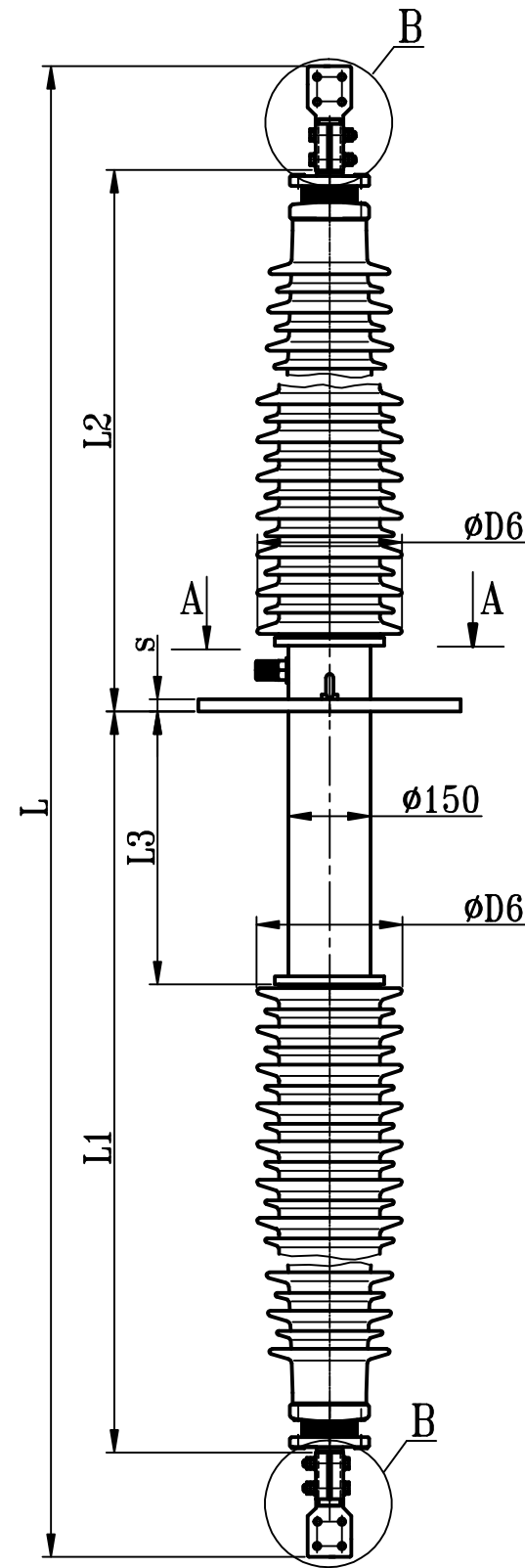


Ввод линейный типа BRIL-90-110-550/2000



Измерительный вывод
Исп. напряжение
2кВ, 1мин, 50Гц

Изготавливается по техническим условиям	ГКСЛ 686391.003ТУ
Класс напряжения	110 кВ
Наибольшее рабочее напряжение	135 кВ
Максимальное фазное напряжение	78 кВ
Напряжение грозового испытательного импульса 1.2/50 мкс.	550 кВ
Выдерживаемое напряжение пром. частоты под дождем	230 кВ
Испытательное одностороннее напряжение промышленной частоты 50Гц в сухом состоянии	265 кВ
Номинальный ток	2000 А
Интенсивность частичных разрядов	не более 5×10^{-12} Кл при 2Uф
Длина пути утечки	3904мм
Предельный угол установки к вертикали	90 °
Испытательная консольная нагрузка	4000 Н
Масса	293 кг
Цвет фарфора	коричневый

L	L1	L2	L3	L5	D5	D6	d1	c1	s
4135	2240	1525	850	90	145	289	42	80	16

Инв.Н-подл.	Подп. и дата
Взам.инв.Н	Инв.Н дубл.
Подп. и дата	Подп. и дата

ABB АББ, Россия			
КН 1.9.016У			
ВВОД ТИПА BRIL-90-110-550/2000	Лит.	Масса	Масштаб
	Лист	Листов 1	
	Разраб.		
	Гл.конструктор		