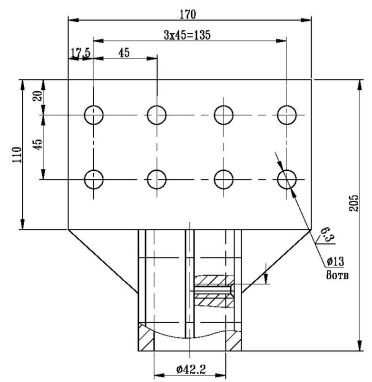
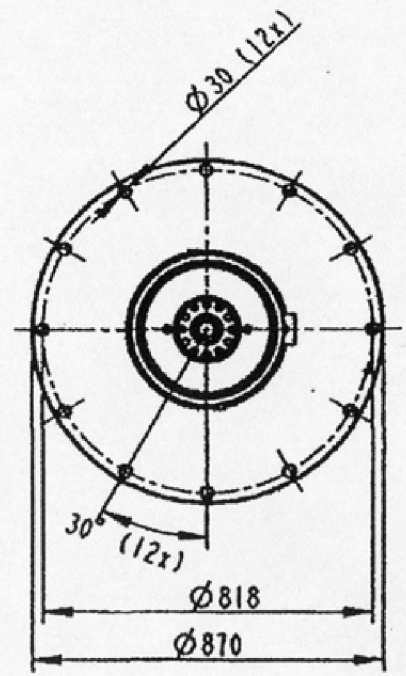
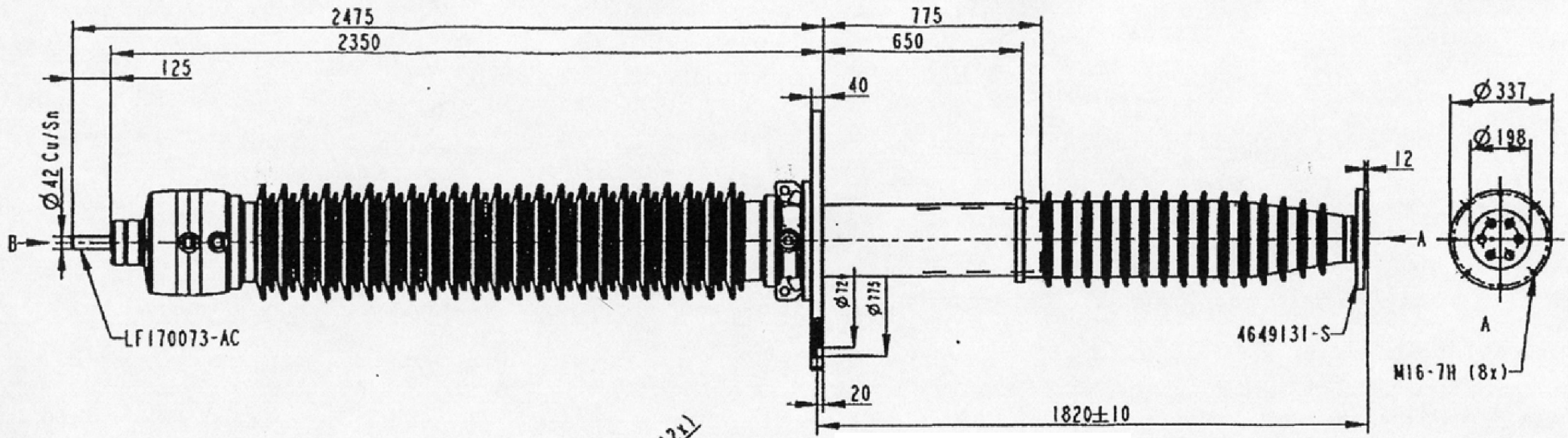


Rev. Ind.	Revision	Appd.	Date



ТЕХНИЧЕСКИЕ ДАННЫЕ

Номинальное напряжение	245 кВ
Макс. напряжение фаза-земля	170 кВ
Номинальный ток	2000 А
Напряжение грозового импульса	950 кВ
Напряжение коммутационного импульса, дождь	650 кВ
Выдерживаемое напряжение пром. частоты, дождь	425 кВ
Выдерживаемое напряжение пром. частоты, туман, дождь	490 кВ
Длина пути утечки	5735 мм
Масса ввода	570 кг
Цвет изолятора	Коричневый

Клемма контактная  
ГКСЛ 757473.007

На замену ввода "Мосизолятор"  
ГТВII-15-220/2000 УХЛ1  
черт. 2ЩЦ.809.112(-01,-03)

Production engineering review	
Inspection engineering review	
Design engineering review	Olsson

BUSHING GOEB 900		GENOMF. GOEB 900	
Article number	Material, type, etc.	Dimensions	None of item
Based on	Reg. No.	Title	
Prepared Lizanova	Responsible department COM/BK 99 23	BUSHING GOEB 900	
Approved Johansson	Take over department	GENOMF. GOEB 900	
Inspection engineering review	Revision	232041	
Design engineering review		Document No. XZ280017-992	
ABB	ABB Components		

Langeng  
82  
Page  
1(1)