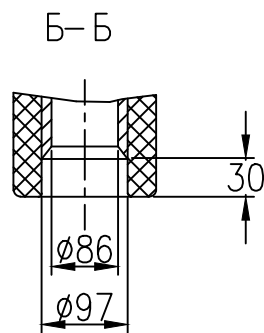
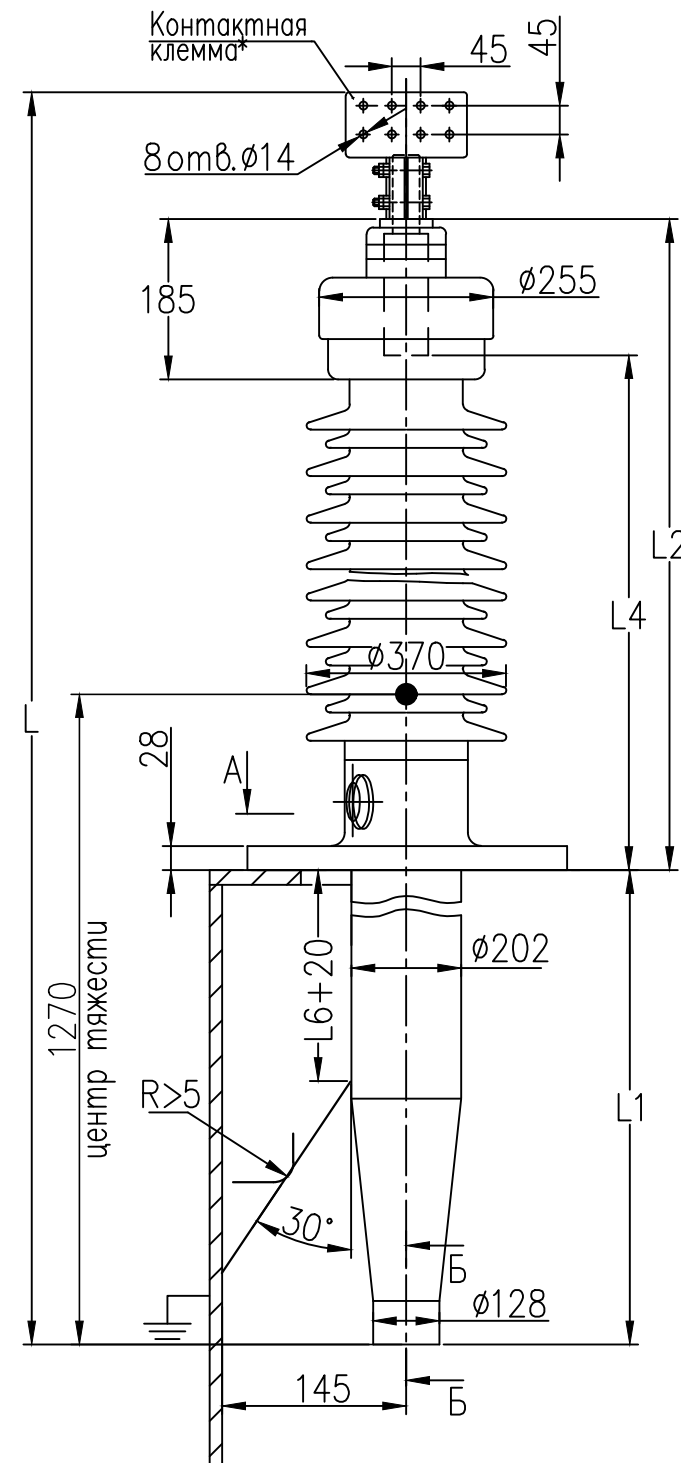
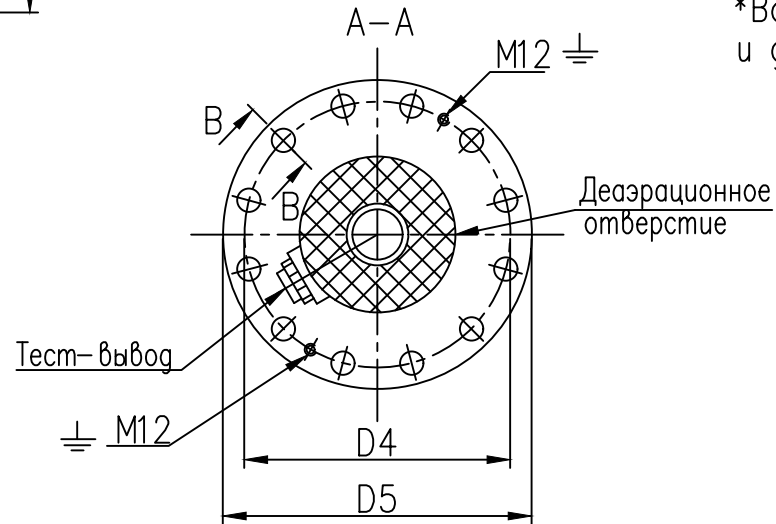
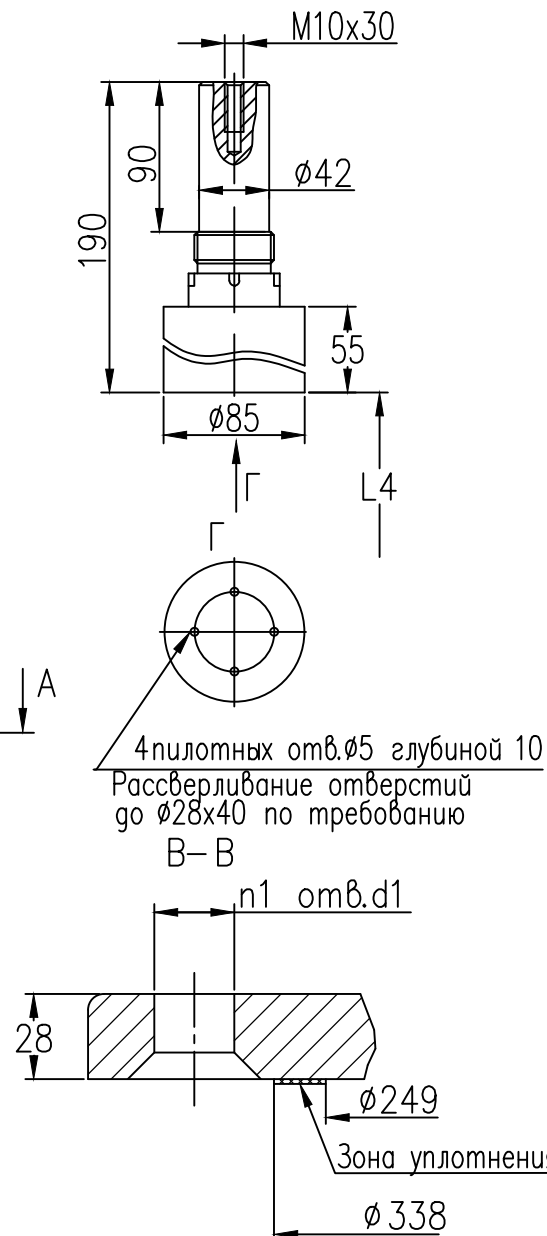


Инв.№-подл.	5/3414
Инв.№-подг.	5/3414
Инв.№-вз.	5/3313
Инв.№-дубл.	
Инв.№-погр.	



Внутренняя контактная шпилька*



Ввод масло/воздух типа BRIT-90-110-550/2000

Изготавливается по техническим условиям	ГКСЛ686391.001ТУ
Класс напряжения	110 кВ
Наибольшее рабочее напряжение	135 кВ
Максимальное фазное напряжение	78 кВ
Напряжение грозового испытательного импульса 1.2/50 мкс	550 кВ
Выдерживаемое напряжение пром. частоты под дождем	230 кВ
Испытательное одностороннее напряжение пром. частоты 50 Гц в сухом состоянии	265 кВ
Номинальный ток	2000 А
Сечение проводника при I _{max}	4x400 мм ²
Ток термической стойкости I _{th}	50кА
Ток динамической стойкости I _d	125кА
Интенсивность частичных разрядов	не более 2x10 ⁻¹² Кл при 2U _ф
Длина пути утечки	не менее 4195 мм
Разрядное расстояние	1138мм
Температура окружающей среды	-60°С...+55°С
Угол установки к вертикали	0°...90°
Испытательная консольная нагрузка 1 мин.	4000 Н
Сейсмическая устойчивость по шкале MSK-64	9 баллов
Заполнение	микагель
Внешняя изоляция/цвет	Фарфор/коричневый
Внутренняя изоляция	RIP

Каталожный номер	L	L1	L2	L4	L6	D4	D5	d1	n1	Масса
КН 1.9.007У	2450	725	1520	1420	420	380	420	22	12	186 кг

*Возможна комплектация внутренними контактными шпильками другой длины и другими контактными клеммами

				ABB АББ Электрические Сети				
				КН 1.9.007				
Изм.	Лист	№ докум.	Подпись	Дата	Ввод трансформаторный BRIT-90-110-550/2000	Лист	Масса	Масштаб
Разраб.	Теркина Е.Н.							
Пров.	Костюхин С.В.					Лист	Листов 1	
Н. контр.	Теркина Е.Н.				Выпуск 7			
Отг. кач.	Даниленко В.В.							
Утв.	Савичев В.Г.							