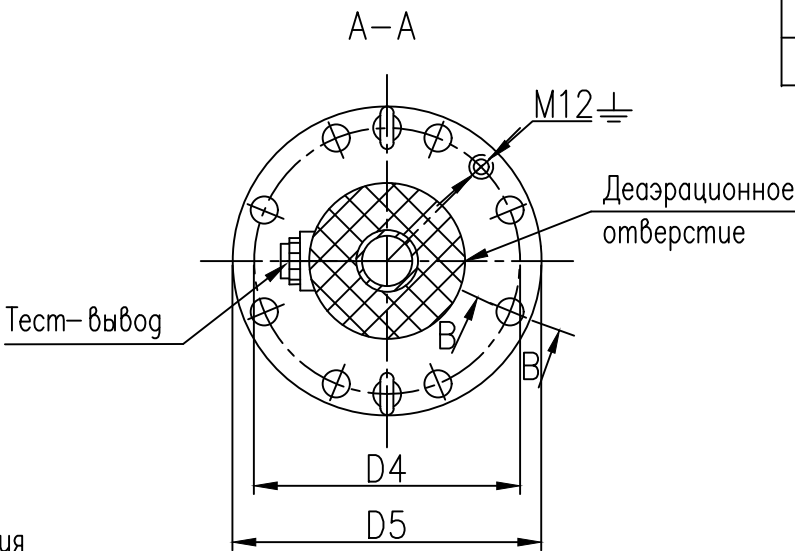
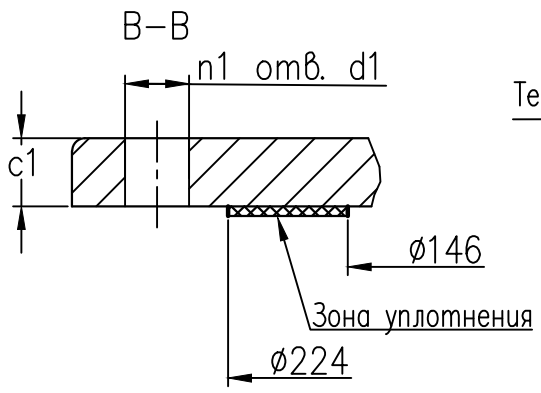
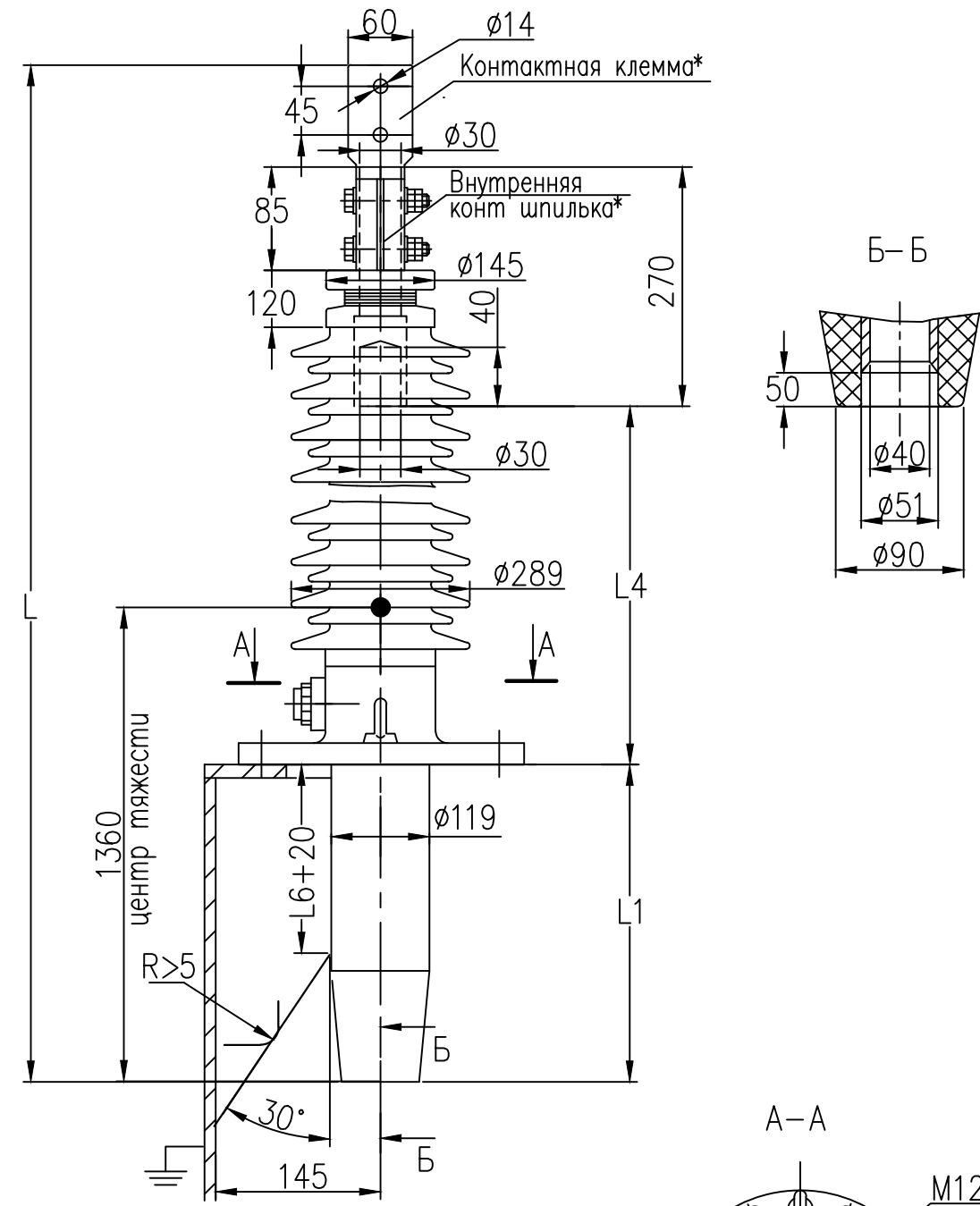


Инв.№-подл.	5/3396	Подп. и дата	Теркина 01.08.19	Взам.инв.№	5/3317	Инв.№ дубл.		Подп. и дата	
-------------	--------	--------------	------------------	------------	--------	-------------	--	--------------	--



Ввод масло/воздух типа BRIT-R-90-110-550/800

Изготавливается по техническим условиям	ГКСЛ686391.002ТУ
Класс напряжения	110 кВ
Наибольшее рабочее напряжение	135 кВ
Максимальное фазное напряжение	78 кВ
Напряжение грозового испытательного импульса 1.2/50 мкс.	550 кВ
Выдерживаемое напряжение пром. частоты под дождем	230 кВ
Испытательное одноминутное напряжение промышленной частоты 50Гц в сухом состоянии	265 кВ
Номинальный ток	800 А
Сечение проводника при I <sub>max</sub>	400 мм <sup>2</sup>
Ток термической стойкости I <sub>th</sub>	20кА
Ток динамической стойкости I <sub>d</sub>	50кА
Интенсивность частичных разрядов	не более 2x10 <sup>-12</sup> Кл при 2Уф
Длина пути утечки	не менее 3900 мм
Разрядное расстояние	1290мм
Температура окружающей среды	-60°С...+55°С
Угол установки к вертикали	0°...90°
Установка на высоте над уровнем моря	не более 3000м
Испытательная консольная нагрузка	3150 Н
Сейсмическая устойчивость по шкале MSK-64	9 баллов
Заполнение	микагель
Внешняя изоляция/цвет	Фарфор/коричневый
Внутренняя изоляция	RIP

Каталожный номер	L	L1	L4	L6	D4	D5	c1	d1	n1	Масса
КН 1.9.004-RY	2500	770	1350	300	250	290	18	16	8	98кг

\*Возможна комплектация внутренними контактными шпильками другой глины и другими контактными клеммами

				<b>ABB</b> АББ Электрические сети			
				КН 1.9.004-RY			
Изм.	Лист	№ докум.	Подпись	Дата	Лист	Масса	Масштаб
Разраб.		Теркина Е.Н.					
Пров.		Костюхин С.В.					
Н. контр.		Теркина Е.Н.			Лист	Листов	1
Отг. кач.		Даниленко В.В.			Выпуск 8		
Утв.		Савичев В.Г.					