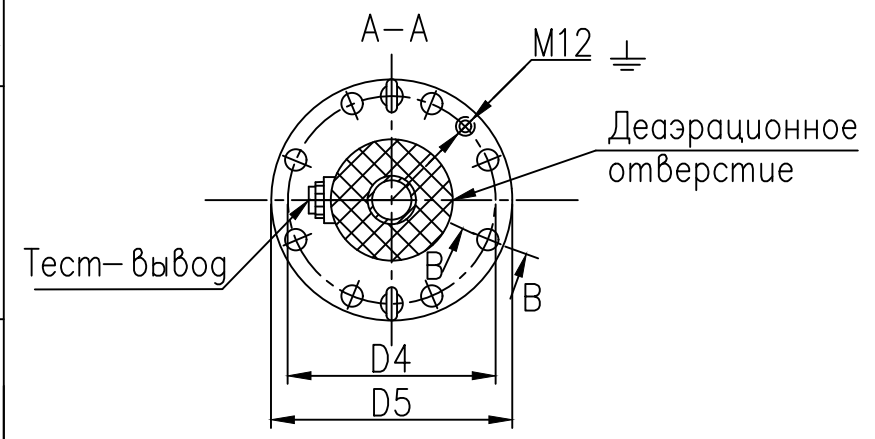
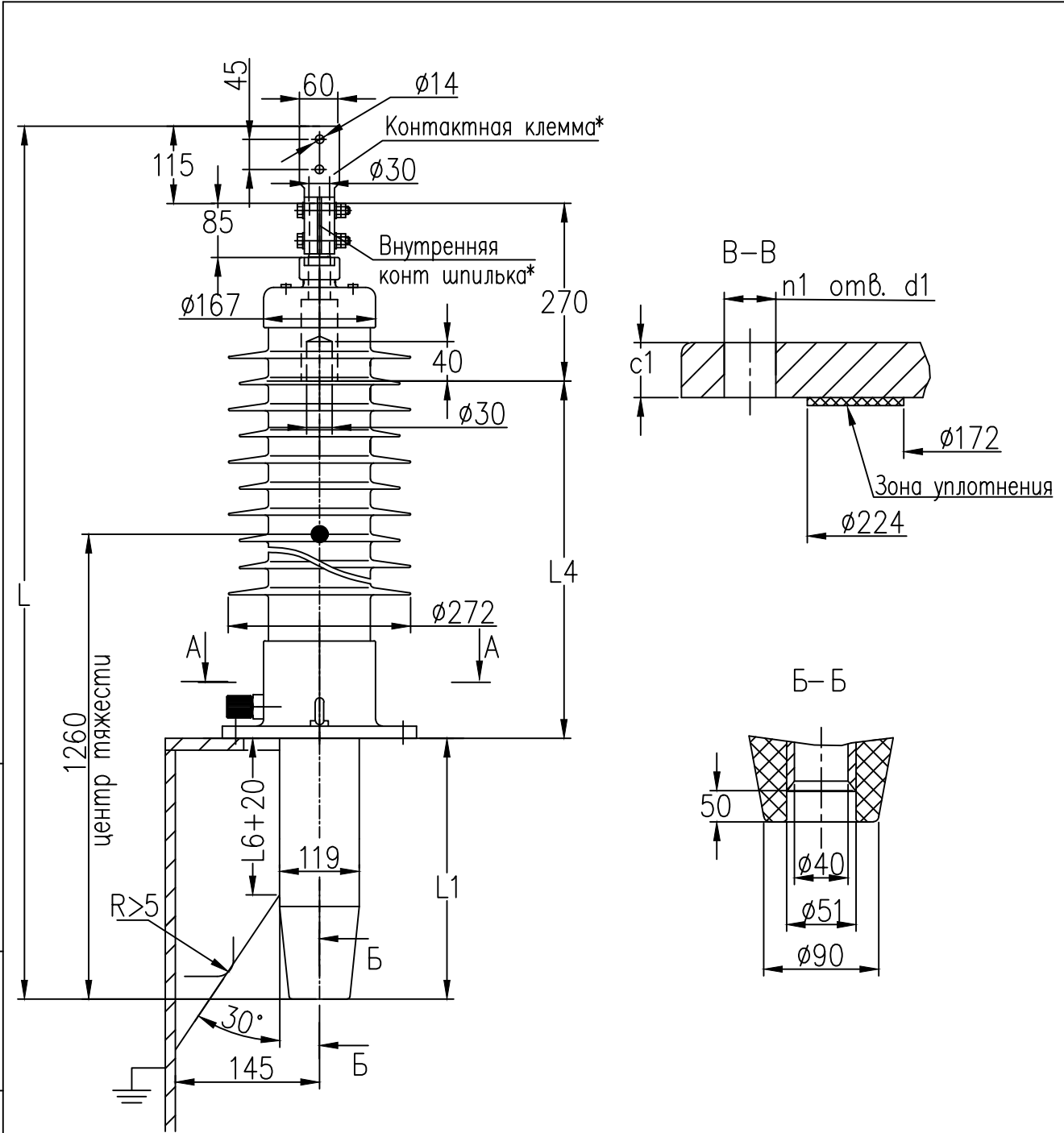


Инв.№-подл.	5/3332
Подп. и дата	Теркина 12.04.19
Взам.инв.№	5/3076
Инв.№ дубл.	
Подп. и дата	



Ввод масло/воздух типа BRIT-S-90-110-550/800

Изготавливается по техническим условиям	ГКСЛ686391.004ТУ
Класс напряжения	110 кВ
Наибольшее рабочее напряжение	135 кВ
Максимальное фазное напряжение	78 кВ
Напряжение грозового испытательного импульса 1.2/50 мкс.	550 кВ
Выдерживаемое напряжение пром. частоты под дождем	230 кВ
Испытательное одноминутное напряжение промышленной частоты 50Гц в сухом состоянии	265 кВ
Номинальный ток	800 А
Сечение проводника при I _{max}	400 мм ²
Ток термической стойкости I _{th}	20кА
Ток динамической стойкости I _d	50кА
Интенсивность частичных разрядов	не более 2x10 ⁻¹² Кл при 2Uф
Длина пути утечки	не менее 4100 мм
Разрядное расстояние	1285мм
Температура окружающей среды	-60°С...+55°С
Угол установки к вертикали	0°...90°
Испытательная консольная нагрузка	3150 Н
Сейсмическая устойчивость по шкале MSK-64	9 баллов
Заполнение	микагель
Внешняя изоляция/цвет	Полимерная/серый
Внутренняя изоляция	RIP

Каталожный номер	L	L1	L4	L6	D4	D5	c1	d1	n1	Масса
КН 1.9.004-S	2500	770	1350	300	250	290	18	16	8	64кг

*Возможна комплектация внутренними контактными шпильками другой глины и другими контактными клеммами

ABB АББ, Россия			
Тип трансформаторного ввода BRIT-S-90-110-550/800			
Выпуск 8	Лит.	Масса	Масштаб
КН 1.9.004-S	Лист		Листов 1
	Разраб.	Теркина Е.Н.	
	Утв.	Савичев В.Г.	