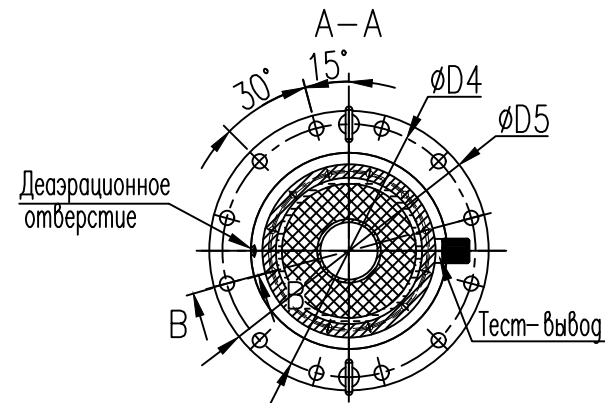
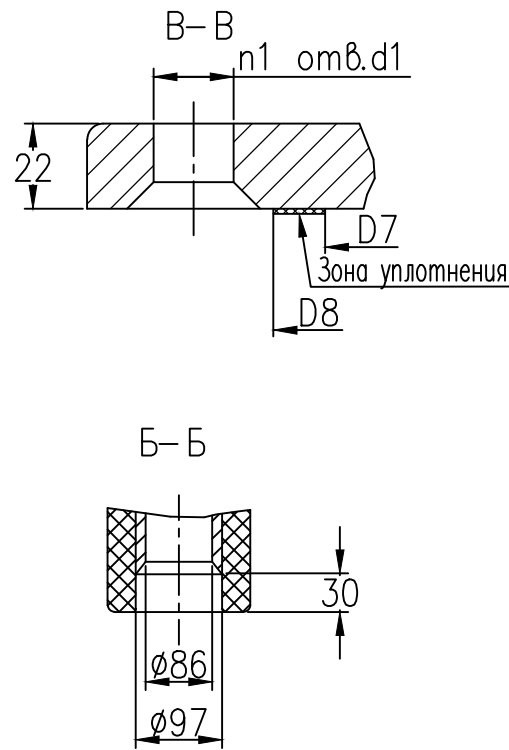
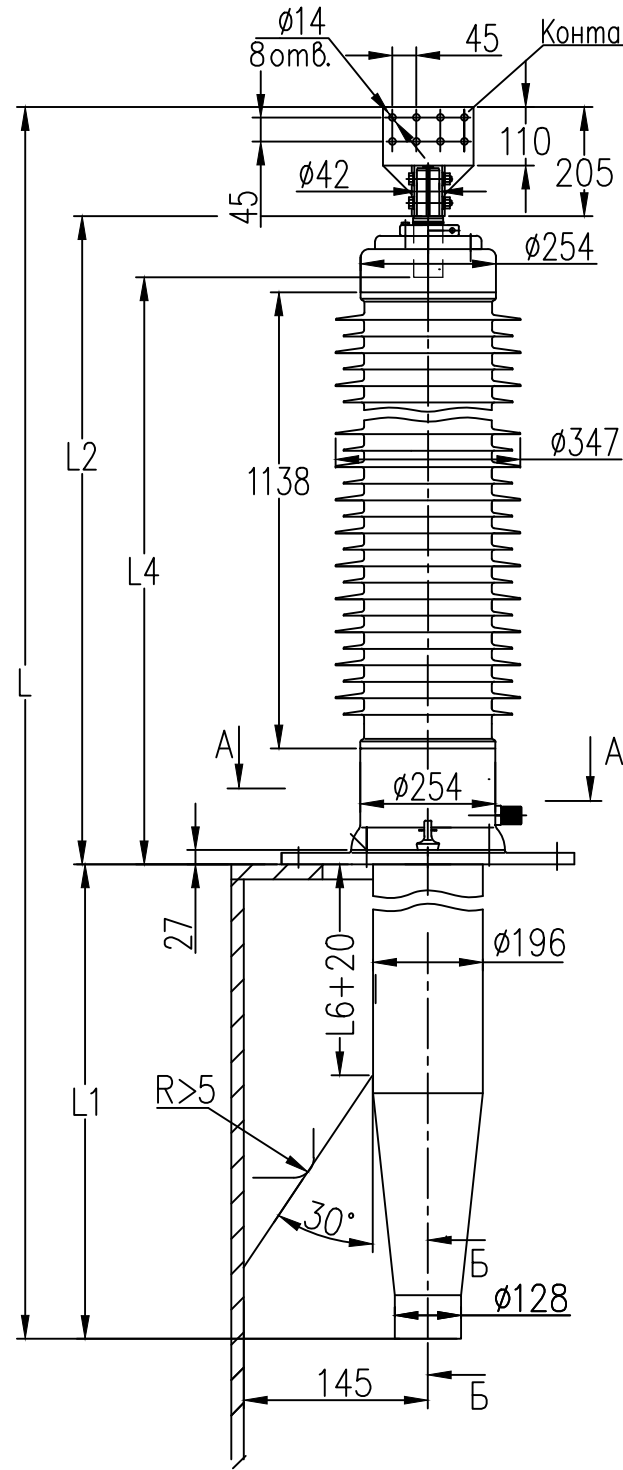


Инв.№-подл. 5/3445	Подп. и дата Теркина Е.Н. 15.08.19	Взам.инв.№ 5/3378	Инв.№ дубл. 5/3378	Подп. и дата
-----------------------	--	----------------------	-----------------------	--------------



Ввод масло/воздух типа BRIT-S-90-110-550/2000

Изготавливается по техническим условиям	ГКСЛ686391.001ТУ
Класс напряжения	110 кВ
Наибольшее рабочее напряжение	135 кВ
Максимальное фазное напряжение	78 кВ
Напряжение грозового испытательного импульса 1.2/50 мкс	550 кВ
Выдерживаемое напряжение пром. частоты под дождем	230 кВ
Испытательное одномоментное напряжение пром. частоты 50 Гц в сухом состоянии	265 кВ
Номинальный ток	2000 А
Сечение проводника при I_{max}	$4 \times 400 \text{ мм}^2$
Ток термической стойкости I_{th}	50 кА
Ток динамической стойкости I_d	125 кА
Интенсивность частичных разрядов	не более 2×10^{-12} Кл при 2Uф
Длина пути утечки	не менее 4195 мм
Разрядное расстояние	1138 мм
Температура окружающей среды	$-60^\circ\text{C} \dots +55^\circ\text{C}$
Угол установки к вертикали	$0^\circ \dots 90^\circ$
Испытательная консольная нагрузка 1 мин.	4000 Н
Сейсмическая устойчивость по шкале MSK-64	9 баллов
Заполнение	микагель
Внешняя изоляция/цвет	Полимерная/серый
Внутренняя изоляция	RIP

Каталожный номер	L	L1	L2	L4	L6	D4	D5	d1	n1	D7	D8	Масса
КН 1.9.007-AS	2430	725	1500	1325	420	380	420	22	12	273	338	192 кг

*Возможна комплектация внутренними контактными шпильками другой глины и другими контактными клеммами

ABB АББ Электрические Сети

КН 1.9.007-AS

Изм.	Лист	N* докум.	Подпись	Дата	Лист	Масса	Масштаб
Разраб.		Теркина Е.Н.					
Пров.		Костюхин С.В.					
Н. контр.		Теркина Е.Н.					
Отг. кач.		Даниленко В.В.					
Утв.		Савичев В.Г.					
					Выпуск 3		
					Лист		Листов 1