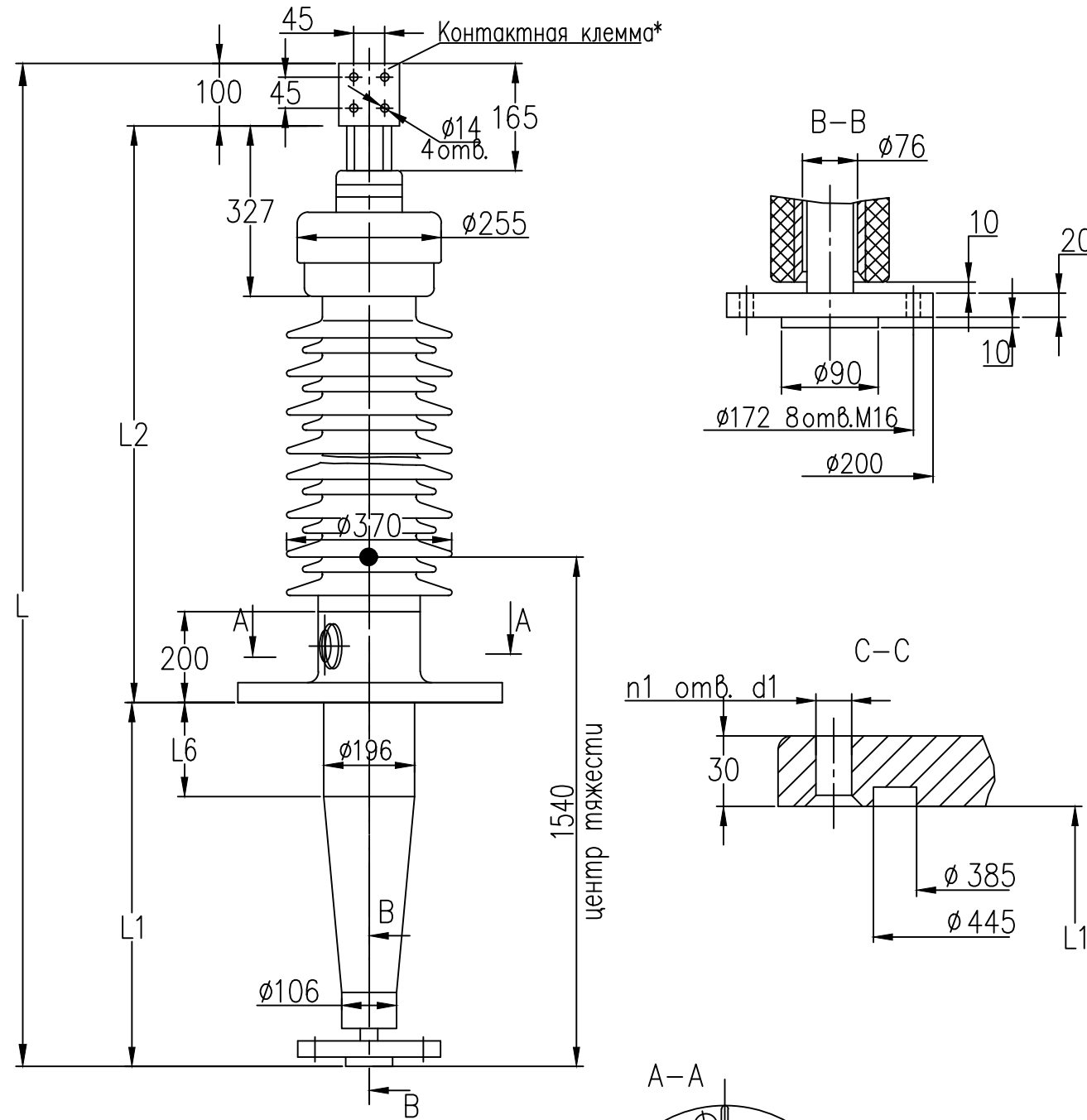


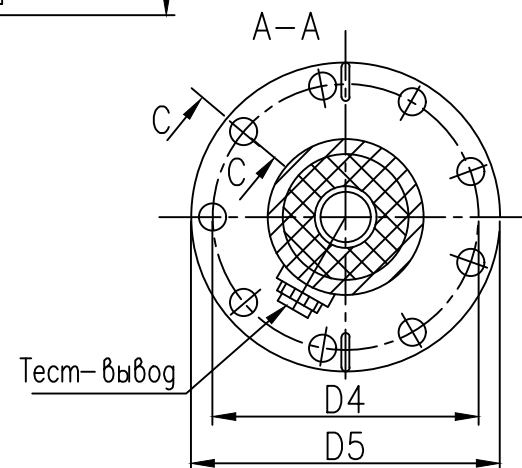
Ввод масло/воздух типа BRIB-90-110-550/2000



Изготавливается по техническим условиям	ГКСЛ 686351.006ТУ
Класс напряжения	110 кВ
Наибольшее рабочее напряжение	135 кВ
Напряжение грозового испытательного импульса 1.2/50 мкс	550 кВ
Выдерживаемое напряжение пром. частоты под дождем	230 кВ
Испытательное одноминутное напряжение пром. частоты 50 Гц в сухом состоянии	265 кВ
Номинальный ток	2000 А
Ток термической стойкости I _{th}	50кА
Ток динамической стойкости I _d	135кА
Интенсивность частичных разрядов	не более 2x10 ⁻¹² Кл при 2U _ф
Длина пути утечки	не менее 4195 мм
Разрядное расстояние	1138мм
Температура окружающей среды	-60°С...+55°С
Угол установки к вертикали	0°...90°
Испытательная консольная нагрузка 1 мин.	4000 Н
Сейсмическая устойчивость по шкале MSK-64	9 баллов
Масса	287 кг
Заполнение	микагель
Внешняя изоляция/цвет	Фарфор/коричневый
Внутренняя изоляция	RIP

L	L1	L2	L6	D4	D5	d1	n1
2872	1110	1662	500	486	550	30	9

* Возможна комплектация другими контактными клеммами.



Инв.№-подл.	5/3408	Инв.№ дубл.		Подп. и дата	
Взам.инв.№	5/3310	Подп. и дата	Теркина 7.08.19	Инв.№ дубл.	
Подп. и дата		Подп. и дата		Инв.№ дубл.	

				ABB АББ Электрические Сети				
				КН1.9.008У				
Изм.	Лист	№ докум.	Подпись	Дата	Выключательный ввод BRIB-90-110-550/2000	Лит.	Масса	Масштаб
Разраб.	Теркина Е.Н.							
Пров.	Костюхин С.В.							
Н. контр.	Теркина Е.Н.					Лист	Листов	1
Отг. кач.	Даниленко В.В.				Выпуск	10		
Утв.	Савичев В.Г.							