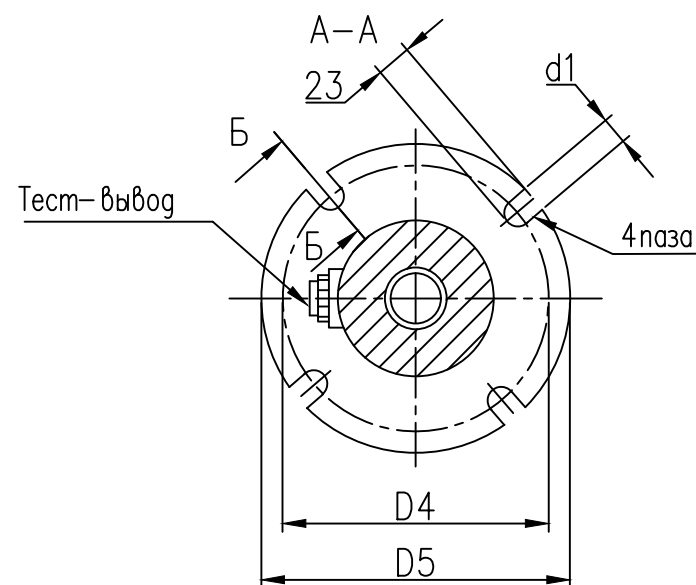
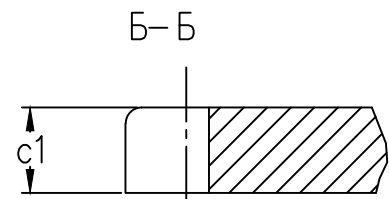
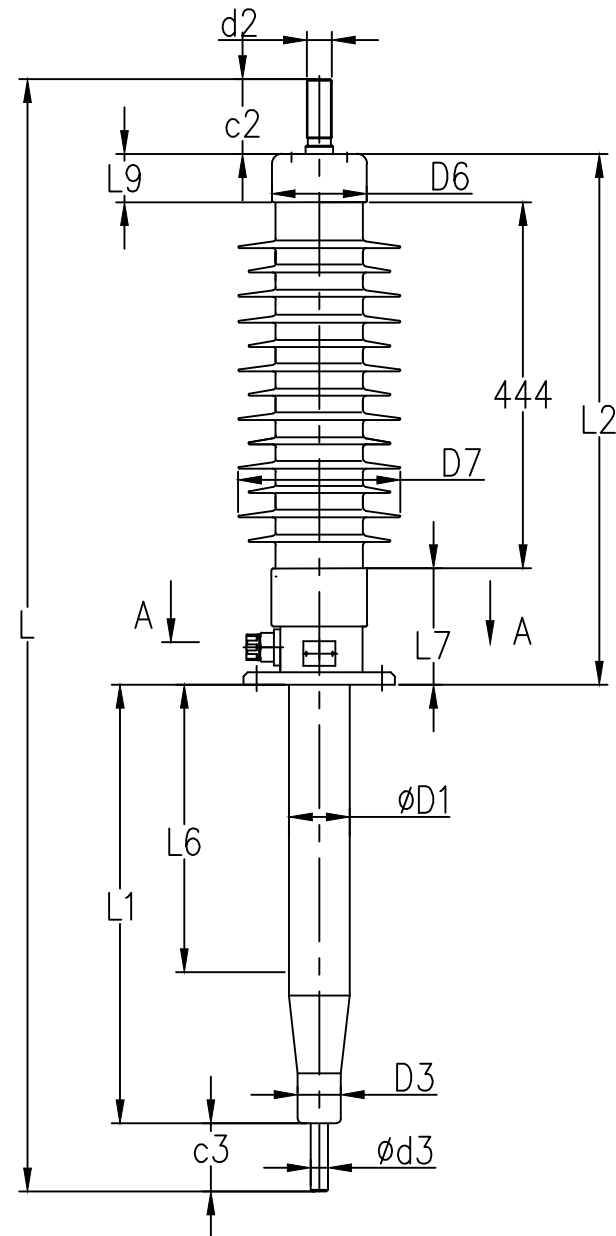


Ввод масло/воздух типа BRIB-S-90-35-195/1000



Класс напряжения	35 кВ
Наибольшее рабочее напряжение	40.5 кВ
Максимальное фазное напряжение	23 кВ
Напряжение грозового испытательного импульса 1.2/50 мкс.	195 кВ
Выдерживаемое напряжение пром. частоты под дождем	85 кВ
Испытательное одноминутное напряжение промышленной частоты 50Гц в сухом состоянии	95 кВ
Номинальный ток	1000 А
Ток термической стойкости I _{th}	25кА
Ток динамической стойкости I _d	62.5кА
Интенсивность частичных разрядов	не более 2x10 ⁻¹² Кл при 2U _ф
Длина пути утечки	1351 мм
Разрядное расстояние	444мм
Температура окружающей среды	-60°C...+55°C
Сейсмическая устойчивость по шкале MSK-64	9 баллов
Угол установки к вертикали	0°...90°
Испытательная консольная нагрузка 1 мин.	1250 Н
Масса	~22 кг
Заполнение	микагель
Внешняя изоляция/цвет	полимерная/серый
Внутренняя изоляция	RIP

L	L1	L2	L6	L7	L9	c1	c2	c3	D1	D3	D4	D5	D6	D7	d1	d2	d3
1287								47									21*
1297	527	623	300	131	48	15	90	57	73	52	156	182	115	223	20	M30x1.5	M20x1.5
1322								82*									M27x1.5

*- Стандартное исполнение (по умолчанию)
Возможно любое сочетание размеров c3 с d3.

ABB АББ Электрические Сети

КН 1.9.009-S

Изм.	Лист	N* докум.	Подпись	Дата	Лист	Масса	Масштаб
Разраб.		Теркина Е.Н.					
Пров.		Костюхин С.В.					
Н. контр.		Теркина Е.Н.					
Отг. кач.		Даниленко В.В.					
Утв.		Савичев В.Г.					

Ввод выключательный
BRIB-S-90-35-195/1000

Выпуск 4

Лист	Масса	Масштаб
Лист	Листов 1	

Инв.№-подл.	5/3411	Подп. и дата	Теркина 07.08.19
Взам.инв.№	5/3373	Инв.№ дубл.	
Подп. и дата		Подп. и дата	