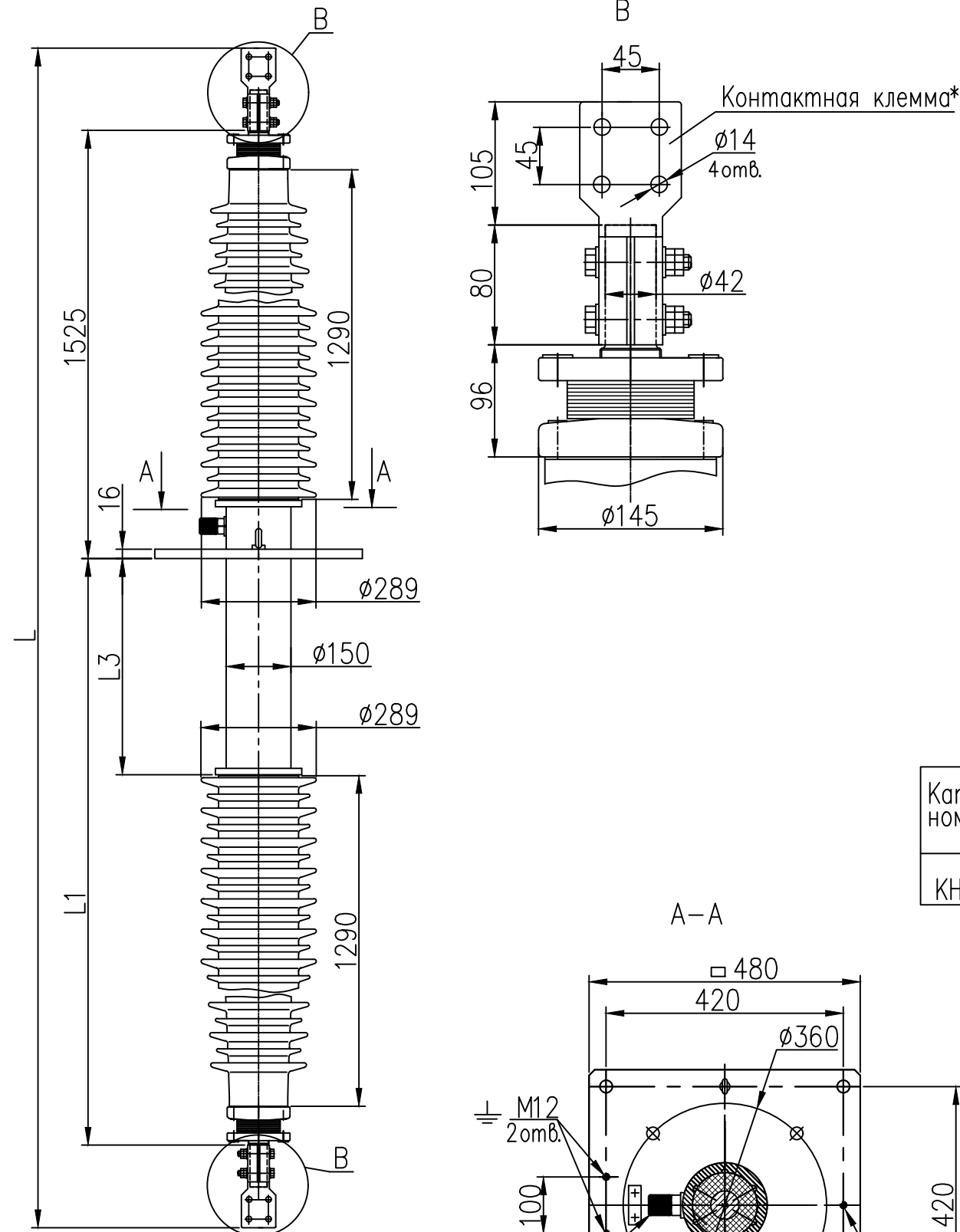


Ввод линейный типа BRIL-90-110-550/2000



Изготавливается по техническим условиям ГКСЛ 686391.005ТУ

Класс напряжения	110 кВ
Наибольшее рабочее напряжение	135 кВ
Максимальное фазное напряжение	78 кВ
Напряжение грозового испытательного импульса 1.2/50 мкс.	550 кВ
Выдерживаемое напряжение пром. частоты под дождем	230 кВ
Испытательное одноминутное напряжение промышленной частоты 50Гц в сухом состоянии	265 кВ
Интенсивность частичных разрядов	не более 2×10^{-12} Кл при 2Uф
Длина пути утечки	не менее 3900 мм
Разрядное расстояние	1290мм
Температура окружающей среды	-60°C...+55°C
Угол установки к вертикали	0°...90°
Сейсмическая устойчивость по шкале MSK-64	6 баллов
Заполнение	Микагель
Внешняя изоляция/цвет	Фарфор/коричневый
Внутренняя изоляция	RIP

Каталожный номер	L	L1	L3	Номинальный ток	Ток термич. стойкости Ith	Ток динамической стойкости Id	Испытат. консольная нагрузка	Масса
КН 1.9.012У	3785	1890	500	2000А	50кА	125кА	2500 Н	281кг

* Возможна комплектация другими контактными клеммами.

Инв.№-подл.	5/3417	Инв.№-субл.	5/3038	Взам.инв.№	5/3038	Погр. и дата	07.08.19
Погр. и дата	07.08.19	Инв.№-субл.	5/3038	Взам.инв.№	5/3038	Погр. и дата	07.08.19

ABB АББ Электрические сети		
КН 1.9.012У		
Изм.	Лист	№ докум.
Разраб.	Теркина Е.Н.	Погр. и дата
Пров.	Костюхин С.В.	
Н. контр.	Теркина Е.Н.	
Отг. кач.	Даниленко В.В.	
Утв.	Савичев В.Г.	
Ввод линейный BRIL-90-110-550/2000		
Выпуск 4		
Лист	Масса	Масштаб
Лист	Листов 1	