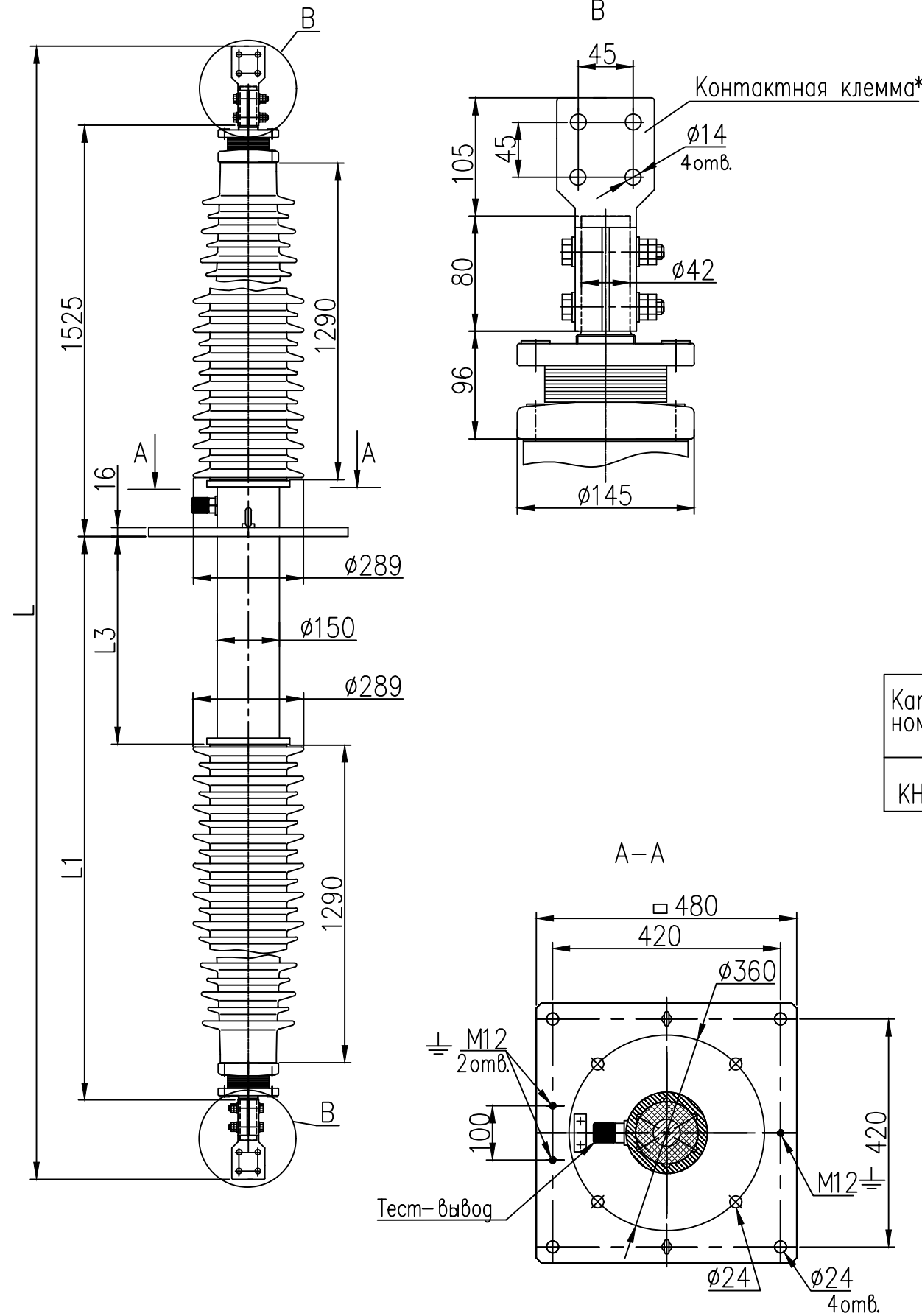


Ввод линейный типа BRIL-90-110-550/1250



Изготавливается по техническим условиям	ГКСЛ 686391.005ТУ
Класс напряжения	110 кВ
Наибольшее рабочее напряжение	135 кВ
Максимальное фазное напряжение	78 кВ
Напряжение грозового испытательного импульса 1.2/50 мкс.	550 кВ
Выдерживаемое напряжение пром. частоты под дождем	230 кВ
Испытательное одноминутное напряжение промышленной частоты 50Гц в сухом состоянии	265 кВ
Интенсивность частичных разрядов	не более 2×10^{-12} Кл при 2Уф
Длина пути утечки	не менее 3900 мм
Разрядное расстояние	1290мм
Температура окружающей среды	-60°C...+55°C
Угол установки к вертикали	0°...90°
Сейсмическая устойчивость по шкале MSK-64	6 баллов
Заполнение	Микагель
Внешняя изоляция/цвет	Фарфор/коричневый
Внутренняя изоляция	RIP

Каталожный номер	L	L1	L3	Номинальный ток	Ток термич. стойкости Ith	Ток динамической стойкости Id	Испытат. консольная нагрузка	Масса
КН 1.9.013У	3935	2040	650	1250А	31.25кА	78.125кА	1600 Н	242 кг

* Возможна комплектация другими контактными клеммами.

ABB АББ Электрические сети

				КН 1.9.013У			Лист	Масса	Масштаб
Изм.	Лист	№ докум.	Подпись	Дата	Ввод линейный BRIL-90-110-550/1250				
Разраб.	Теркина Е.Н.								
Пров.	Костюхин С.В.								
Н. контр.	Теркина Е.Н.				Лист		Листов 1		
Отг. кач.	Даниленко В.В.				Выпуск 4				
Утв.	Савичев В.Г.								

Инв.№-подл.	5/3418	Подп. и дата	Теркина 01.08.19	Взам.инв.№	5/3039	Инв.№ дубл.		Подп. и дата	
-------------	--------	--------------	------------------	------------	--------	-------------	--	--------------	--