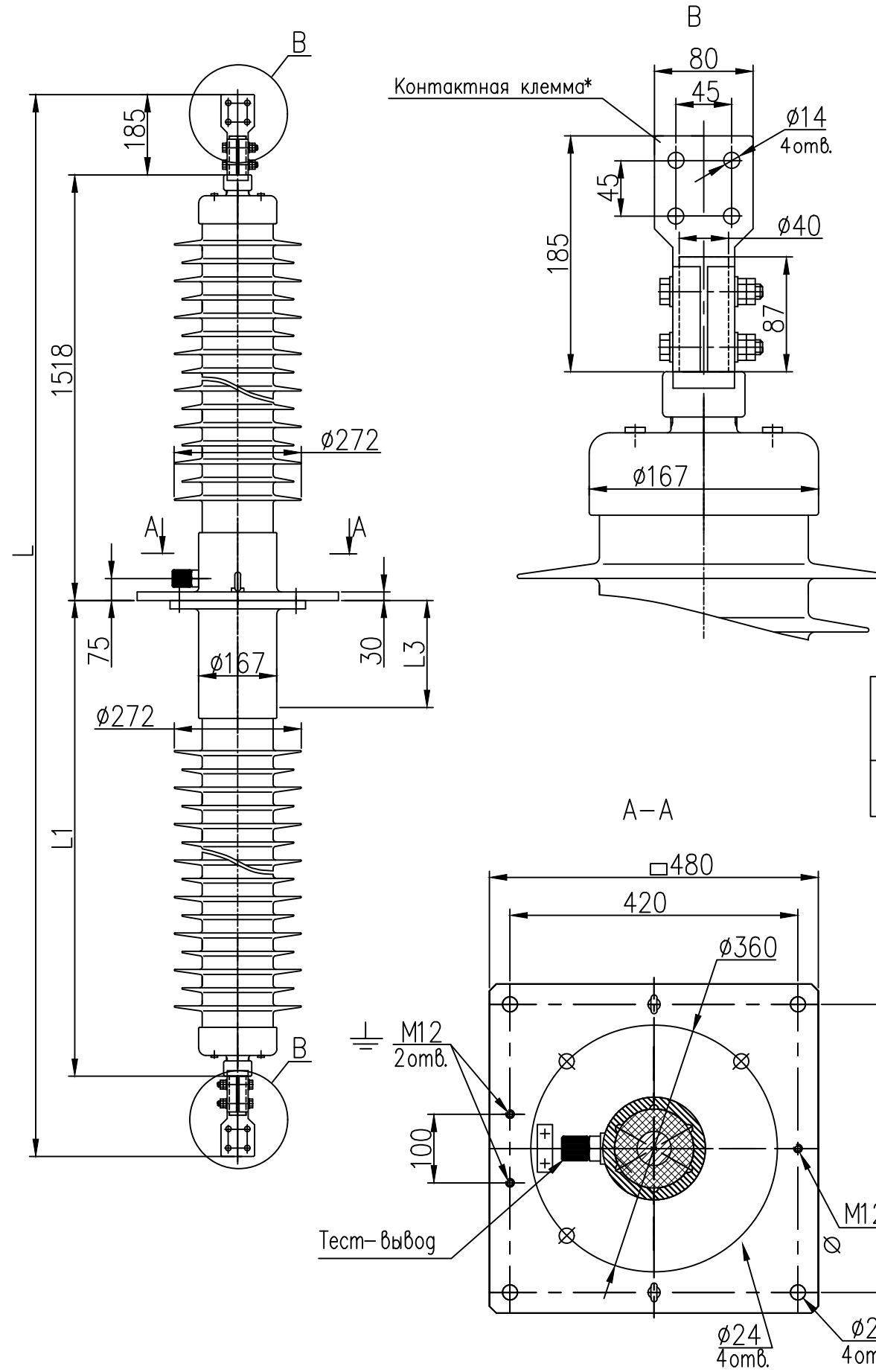


Ввод линейный типа BRIL-S-90-110-550/2000



Изготавливается по техническим условиям ГКСЛ 686391.005ТУ
 Класс напряжения 110 кВ
 Наибольшее рабочее напряжение 135 кВ
 Максимальное фазное напряжение 78 кВ
 Напряжение грозового испытательного импульса 1.2/50 мкс. 550 кВ
 Выдерживаемое напряжение пром. частоты под дождем 230 кВ
 Испытательное одноминутное напряжение промышленной частоты 50Гц в сухом состоянии 265 кВ
 Интенсивность частичных разрядов не более 2×10^{-12} Кл при 2Uф
 Длина пути утечки не менее 4100 мм
 Разрядное расстояние 1244мм
 Температура окружающей среды -60°С...+55°С
 Угол установки к вертикали 0°...90°
 Сейсмическая устойчивость по шкале MSK-64 9 баллов
 Заполнение Микагель
 Внешняя изоляция/цвет Полимерная/серый
 Внутренняя изоляция RIP

| Каталожный номер | L | L1 | L3 | Номинальный ток | Ток термич. стойкости Ith | Ток динамической стойкости Id | Испытат. консольная нагрузка | Масса |
|------------------|------|------|-----|-----------------|---------------------------|-------------------------------|------------------------------|-------|
| КН 1.9.014-S | 3921 | 2033 | 650 | 2000А | 50кА | 125кА | 4000 Н | 212кг |

* Возможна комплектация другими контактными клеммами.

| | | | | | | | |
|-------------|--------|--------------|------------------|-------------|--|--------------|--|
| Инв.№-подл. | 5/3433 | Взам.инв.№ | 5/3051 | Инв.№ дубл. | | Погр. и дата | |
| | | Погр. и дата | Теркина 14.08.19 | | | | |

| | | | | | | | | |
|-----------------------------------|----------------|----------|---------|------|---|------|----------|---------|
| ABB АББ Электрические сети | | | | | | | | |
| КН 1.9.014-S | | | | | | | | |
| Изм. | Лист | № докум. | Подпись | Дата | Ввод линейный BRIL-S-90-110-550/2000 | Лист | Масса | Масштаб |
| Разраб. | Теркина Е.Н. | | | | | | | |
| Пров. | Костюхин С.В. | | | | | Лист | Листов 1 | |
| Н. контр. | Теркина Е.Н. | | | | | | | |
| Отг. кач. | Даниленко В.В. | | | | Выпуск 5 | | | |
| Утв. | Савичев В.Г. | | | | | | | |