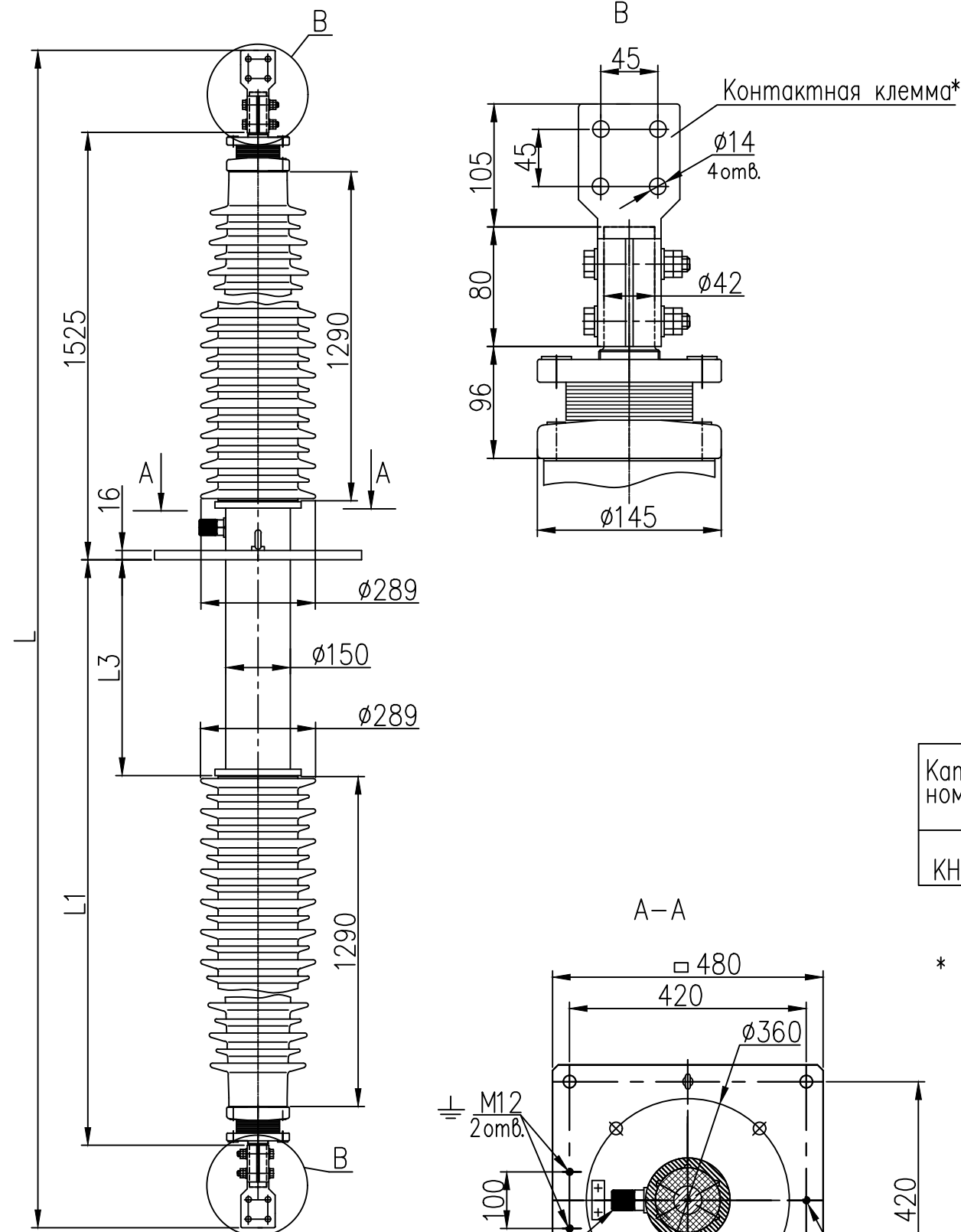


Ввод линейный типа BRIL-90-110-550/2000



Изготавливается по техническим условиям ГКСЛ 686391.005ТУ

Класс напряжения 110 кВ

Наибольшее рабочее напряжение 135 кВ

Максимальное фазное напряжение 78 кВ

Напряжение грозового испытательного импульса 1.2/50 мкс. 550 кВ

Выдерживаемое напряжение пром. частоты под дождем 230 кВ

Испытательное одноминутное напряжение промышленной частоты 50Гц в сухом состоянии 265 кВ

Интенсивность частичных разрядов не более 2×10^{-12} Кл при 2Uф

Длина пути утечки не менее 3900 мм

Разрядное расстояние 1290мм

Температура окружающей среды $-60^{\circ}\text{C} \dots +55^{\circ}\text{C}$

Угол установки к вертикали $0^{\circ} \dots 90^{\circ}$

Сейсмическая устойчивость по шкале MSK-64 6 баллов

Заполнение Микагель

Внешняя изоляция/цвет Фарфор/коричневый

Внутренняя изоляция RIP

Каталожный номер	L	L1	L3	Номинальный ток	Ток термич. стойкости Ith	Ток динамической стойкости Id	Испытат. консольная нагрузка	Масса
КН 1.9.014У	3935	2040	650	2000А	50кА	125кА	2500 Н	287кг

* Возможна комплектация другими контактными клеммами.

Инв.№-подл.	5/3422	Инв.№ дубл.	5/3040	Подп. и дата	Теркина 14.08.19
Инв.№	5/3422	Взам.инв.№	5/3040	Подп. и дата	Теркина 14.08.19

ABB АББ Электрические сети		
КН 1.9.014У		
Изм.	Лист	№ докум.
Разраб.	Теркина Е.Н.	Подпись
Пров.	Костюхин С.В.	Дата
Н. контр.	Теркина Е.Н.	
Отг. кач.	Даниленко В.В.	
Утв.	Савичев В.Г.	
Ввод линейный BRIL-90-110-550/2000		Лист
Выпуск 4		Листов 1
Масса	Масштаб	