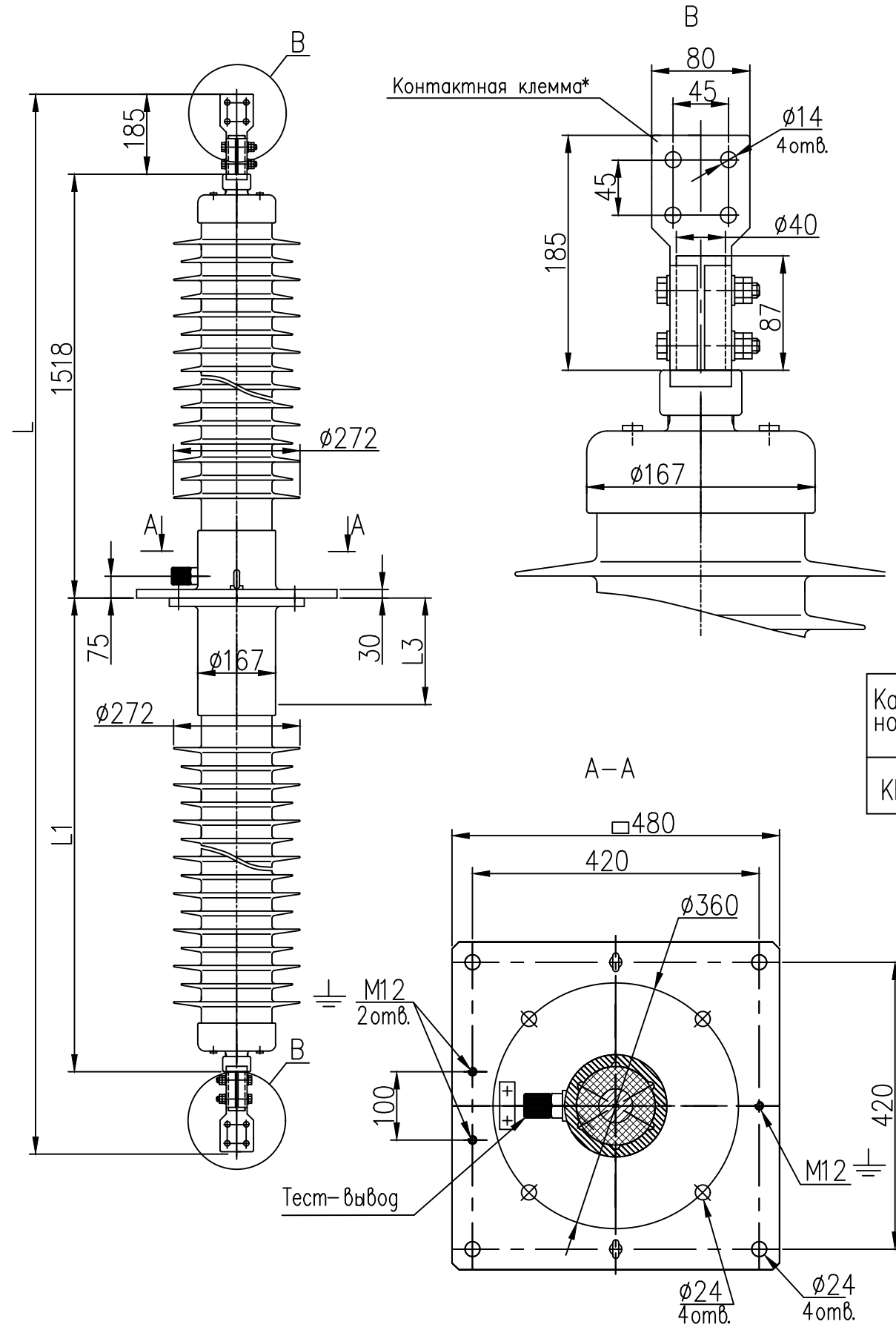


Ввод линейный типа BRIL-S-90-110-550/2000



Изготавливается по техническим условиям	ГКСЛ 686391.005ТУ
Класс напряжения	110 кВ
Наибольшее рабочее напряжение	135 кВ
Максимальное фазное напряжение	78 кВ
Напряжение грозового испытательного импульса 1.2/50 мкс.	550 кВ
Выдерживаемое напряжение пром. частоты под дождем	230 кВ
Испытательное одноминутное напряжение промышленной частоты 50Гц в сухом состоянии	265 кВ
Интенсивность частичных разрядов	не более 2×10^{-12} Кл при 2Uф
Длина пути утечки	не менее 4100 мм
Разрядное расстояние	1244мм
Температура окружающей среды	-60°C...+55°C
Угол установки к вертикали	0°...90°
Сейсмическая устойчивость по шкале MSK-64	9 баллов
Заполнение	Микагель
Внешняя изоляция/цвет	Полимерная/серый
Внутренняя изоляция	RIP

Каталожный номер	L	L1	L3	Номинальный ток	Ток термич. стойкости Ith	Ток динамической стойкости Id	Испытат. консольная нагрузка	Масса
КН 1.9.016-S	4121	2233	850	2000А	50кА	125кА	4000 Н	221 кг

* Возможна комплектация другими контактными клеммами.

Инв.№-подл.	5/3435
Инв.№	5/3053
Взам.инв.№	5/3053
Инв.№ дубл.	
Погр. и дата	Теркина 14.08.19
Погр. и дата	

				ABB АББ Электрические сети				
				КН 1.9.016-S				
Изм.	Лист	№ докум.	Подпись	Дата	Ввод линейный BRIL-S-90-110-550/2000	Лист	Масса	Масштаб
Разраб.	Теркина Е.Н.							
Пров.	Костюхин С.В.					Лист	Листов 1	
Н. контр.	Теркина Е.Н.							
Отг. кач.	Даниленко В.В.				Выпуск 5			
Утв.	Савичев В.Г.							