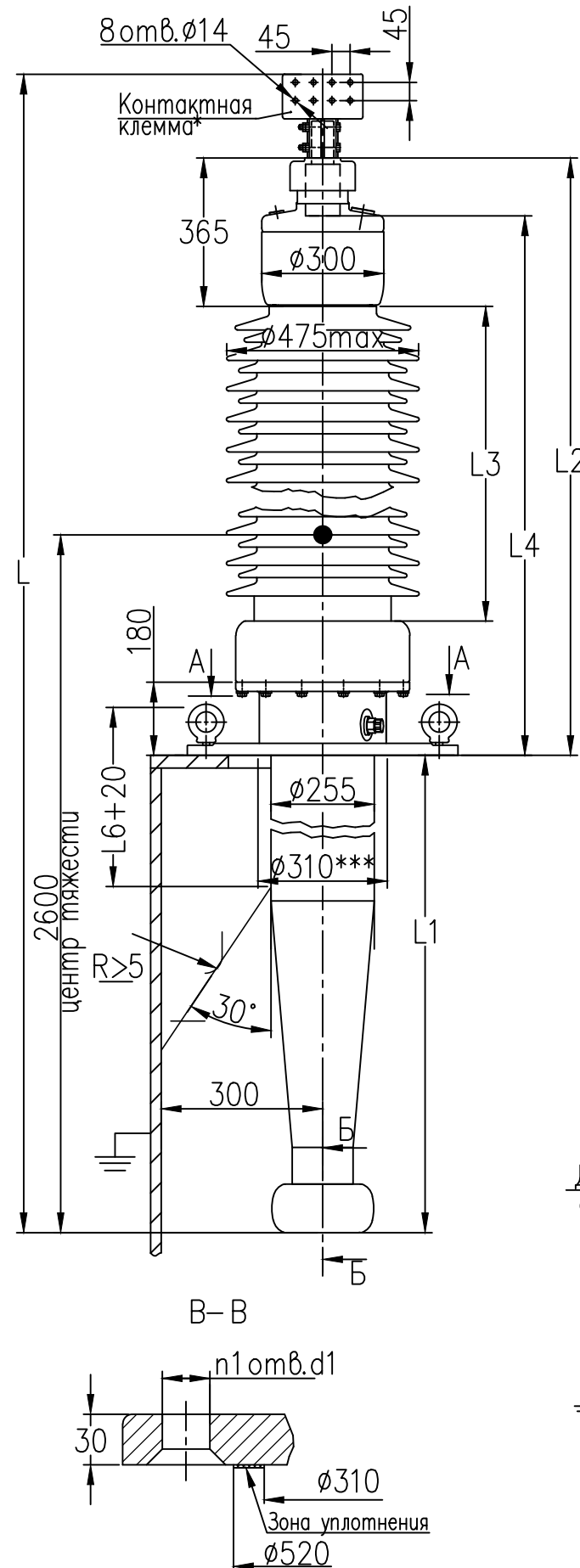
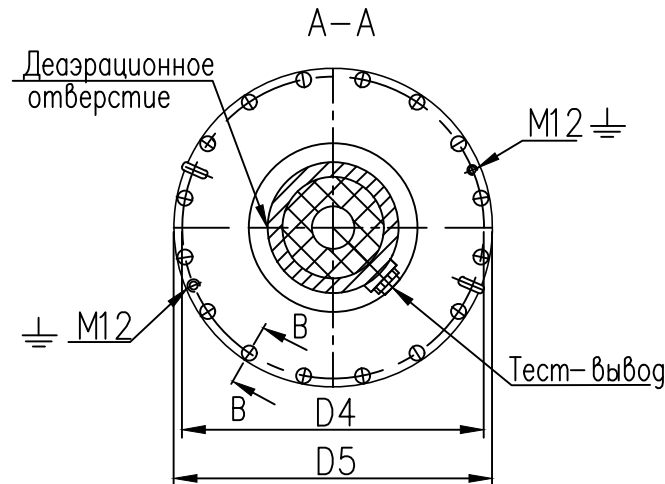
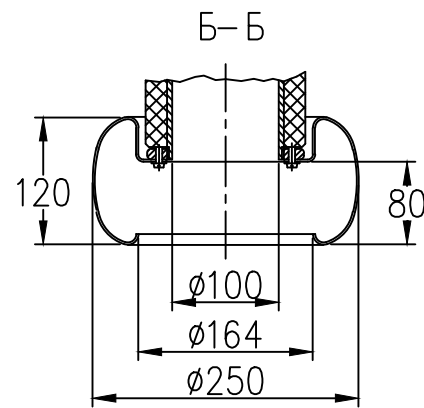
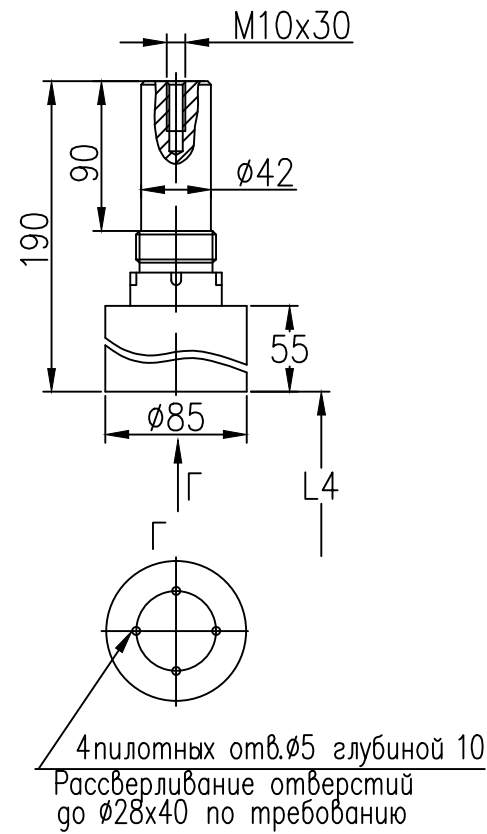


| | | | | |
|-------------|------------------|------------|-------------|--------------|
| Инв.№-подл. | Подп. и дата | Взам.инв.№ | Инв.№ дубл. | Подп. и дата |
| 5/3400 | Теркина 02.08.19 | 5/3354 | | |



Внутренняя контактная шпилька*



Ввод масло/воздух типа BRIT-90-220-1050/2000

| | |
|--|---|
| Изготавливается по техническим условиям | ГКСЛ686392.001ТУ |
| Класс напряжения | 220 кВ |
| Наибольшее рабочее напряжение | 252 кВ |
| Максимальное фазное напряжение | 145 кВ |
| Напряжение грозового испытательного импульса 1.2/50 мкс. | 1050 кВ |
| Выдерживаемое напряжение пром. частоты под дождем | 460 кВ |
| Испытательное одномоментное напряжение промышленной частоты 50Гц в сухом состоянии | 505 кВ |
| Номинальный ток | 2000 А |
| Сечение проводника при I _{max} | 4x400мм ² |
| Ток термической стойкости I _{th} | 50кА |
| Ток динамической стойкости I _d | 125кА |
| Интенсивность частичных разрядов | не более 2x10 ⁻¹² Кл при 2U _ф |
| Длина пути утечки | не менее 7900 мм |
| Температура окружающей среды | -60°C...+55°C |
| Угол установки к вертикали | 0°...90° |
| Испытательная консольная нагрузка | 5000 Н |
| Сейсмическая устойчивость по шкале MSK-64 | 9 баллов |
| Заполнение | микагель |
| Внешняя изоляция/цвет | Фарфор/коричневый |
| Внутренняя изоляция | RIP |

| Каталожный номер | L | L1 | L2 | L3 | L4 | L6 | D4 | D5 | d1 | n1 | Масса |
|------------------|------|------|------|------|------|-----|-----|-----|----|----|--------|
| КН 2.9.002У | 4650 | 1380 | 3065 | 2370 | 2965 | 700 | 560 | 600 | 24 | 16 | 594 кг |

*Возможна комплектация внутренними контактными шпильками другой глины и другими контактными клеммами.

**По требованию заказчика возможна дополнительная комплектация ввода газоотводным патрубком.

***Зона размещения деаэрационного отверстия на фланце.

| | | | | | |
|---|----------------|----------|---------|------|----------|
| ABB АББ Электрические Сети | | | | | |
| КН 2.9.002У | | | | | |
| Изм. | Лист | № докум. | Подпись | Дата | Лит. |
| Разраб. | Теркина Е.Н. | | | | Масса |
| Пров. | Костюхин С.В. | | | | Масштаб |
| Н. контр. | Теркина Е.Н. | | | | Лист |
| Отг. кач. | Даниленко В.В. | | | | Листов 1 |
| Утв. | Савичев В.Г. | | | | |
| Ввод трансформаторный BRIT-90-220-1050/2000 | | | | | |
| Выпуск 7 | | | | | |