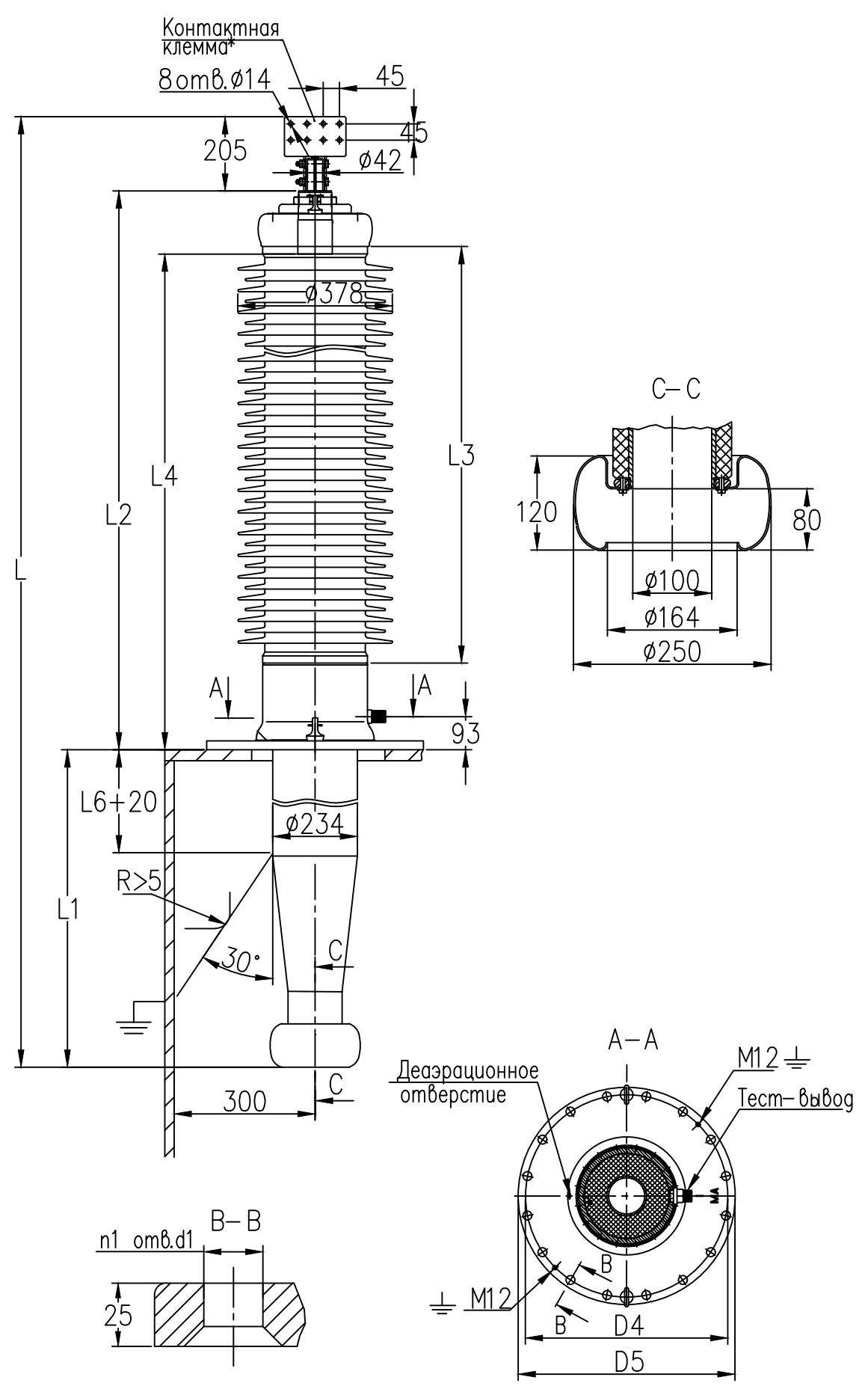


Инв.Н-подл.	Подп. и дата	Инв.Н дубл.	Подп. и дата
5/3453	Теркина 15.08.19	5/3306	5/3306
Инв.Н-инв.Н	Взам.инв.Н	Инв.Н дубл.	Подп. и дата



Ввод масло/воздух типа BRIT-S-90-220-1050/2000

Изготавливается по техническим условиям	ГКСП 686392.002TV
Класс напряжения	220 кВ
Наибольшее рабочее напряжение	252 кВ
Максимальное фазное напряжение	145 кВ
Напряжение грозового испытательного импульса 1.2/50 мкс.	1050 кВ
Выдерживаемое напряжение пром. частоты под дождем	460 кВ
Испытательное одноминутное напряжение промышленной частоты 50Гц в сухом состоянии	505 кВ
Номинальный ток	2000 А
Сечение проводника при I _{max}	4x400мм ²
Ток термической стойкости I _{th}	50кА
Ток динамической стойкости I _d	125кА
Интенсивность частичных разрядов	не более 2x10 ⁻¹² Кл при 2U _ф
Длина пути утечки	не менее 7900 мм
Температура окружающей среды	-60°C...+55°C
Угол установки к вертикали	0°...90°
Испытательная консольная нагрузка	5000 Н
Сейсмическая устойчивость по шкале MSK-64	9 баллов
Заполнение	микагель
Внешняя изоляция/цвет	Полимерная/серый
Внутренняя изоляция	RIP

Каталожный номер	L	L1	L2	L3	L4	L6	D4	D5	d1	n1	Масса
КН 2.9.004-AS	4904	1905	2794	2400	2619	1225	720	760	24	16	382 кг

*Возможна комплектация внутренними контактными шпильками другой глины и другими контактными клеммами.

**По требованию заказчика возможна дополнительная комплектация ввода газоотводным патрубком.

ABB АББ Электрические Сети			
КН 2.9.004-AS			
Изм.	Лист	№ докум.	Подпись
Разраб.	Теркина Е.Н.		
Пров.	Костюхин С.В.		
Н. контр.	Теркина Е.Н.		
Отг. кач.	Даниленко В.В.		
Утв.	Савичев В.Г.		
Ввод трансформаторный BRIT-S-90-220-1050/2000		Лист	Листов 1
Выпуск 4			