

**Ввод масло/воздух типа BRIT-90-220-1050/2000**

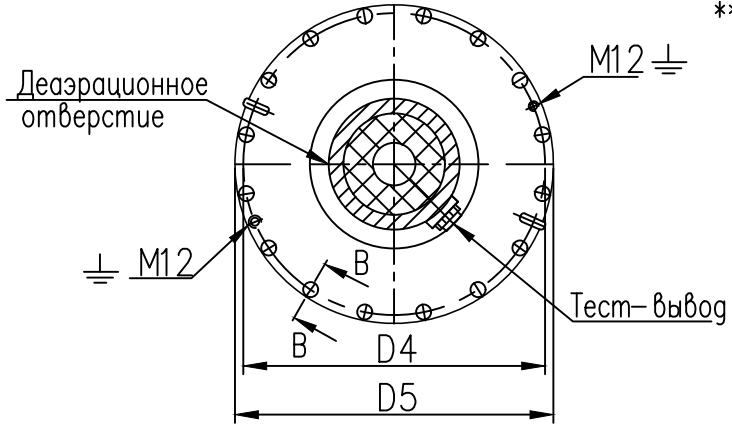
Изготавливается по техническим условиям  
 Класс напряжения 220 кВ  
 Наибольшее рабочее напряжение 252 кВ  
 Максимальное фазное напряжение 145 кВ  
 Напряжение грозового испытательного импульса 1.2/50 мкс. 1050 кВ  
 Выдерживаемое напряжение пром. частоты под дождем 460 кВ  
 Испытательное одноминутное напряжение промышленной частоты 50Гц в сухом состоянии 505 кВ  
 Номинальный ток 2000 А  
 Сечение проводника при I<sub>max</sub> 4x400мм<sup>2</sup>  
 Ток термической стойкости I<sub>th</sub> 50кА  
 Ток динамической стойкости I<sub>d</sub> 125кА  
 Интенсивность частичных разрядов не более 2x10<sup>-12</sup> Кл при 2U<sub>ф</sub>  
 Длина пути утечки не менее 7900 мм  
 Температура окружающей среды -60°C...+55°C  
 Угол установки к вертикали 0°...90°  
 Испытательная консольная нагрузка 5000 Н  
 Сейсмическая устойчивость по шкале MSK-64 9 баллов  
 Заполнение микагель  
 Внешняя изоляция/цвет Фарфор/коричневый  
 Внутренняя изоляция RIP

| Каталожный номер | L    | L1   | L2   | L3   | L4   | L6   | D4  | D5  | d1 | n1 | Масса  |
|------------------|------|------|------|------|------|------|-----|-----|----|----|--------|
| КН 2.9.004У      | 4875 | 1905 | 2765 | 2070 | 2665 | 1225 | 720 | 760 | 24 | 16 | 589 кг |

\* Возможна комплектация внутренними контактными шпильками другой глины и другими контактными клеммами.

\*\* По требованию заказчика возможна дополнительная комплектация ввода газоотводным патрубком.

\*\*\* Зона размещения деаэрационного отверстия на фланце.



|              |                  |            |        |             |  |              |  |
|--------------|------------------|------------|--------|-------------|--|--------------|--|
| Инв.Н-подл.  | 5/3402           | Взам.инв.Н | 5/3356 | Инв.Н дубл. |  | Подп. и дата |  |
| Подп. и дата | Теркина 02.08.19 |            |        |             |  |              |  |

|                                                |                |         |                    |
|------------------------------------------------|----------------|---------|--------------------|
| <b>ABB</b> АББ Электрические Сети              |                |         |                    |
| КН 2.9.004У                                    |                |         |                    |
| Изм. Лист                                      | № докум.       | Подпись | Дата               |
| Разраб.                                        | Теркина Е.Н.   |         |                    |
| Пров.                                          | Костюхин С.В.  |         |                    |
| Н. контр.                                      | Теркина Е.Н.   |         |                    |
| Отг. кач.                                      | Даниленко В.В. |         |                    |
| Утв.                                           | Савичев В.И.   |         |                    |
| Ввод трансформаторный<br>BRIT-90-220-1050/2000 |                |         | Лит. Масса Масштаб |
| Выпуск 7                                       |                |         | Лист Листов 1      |