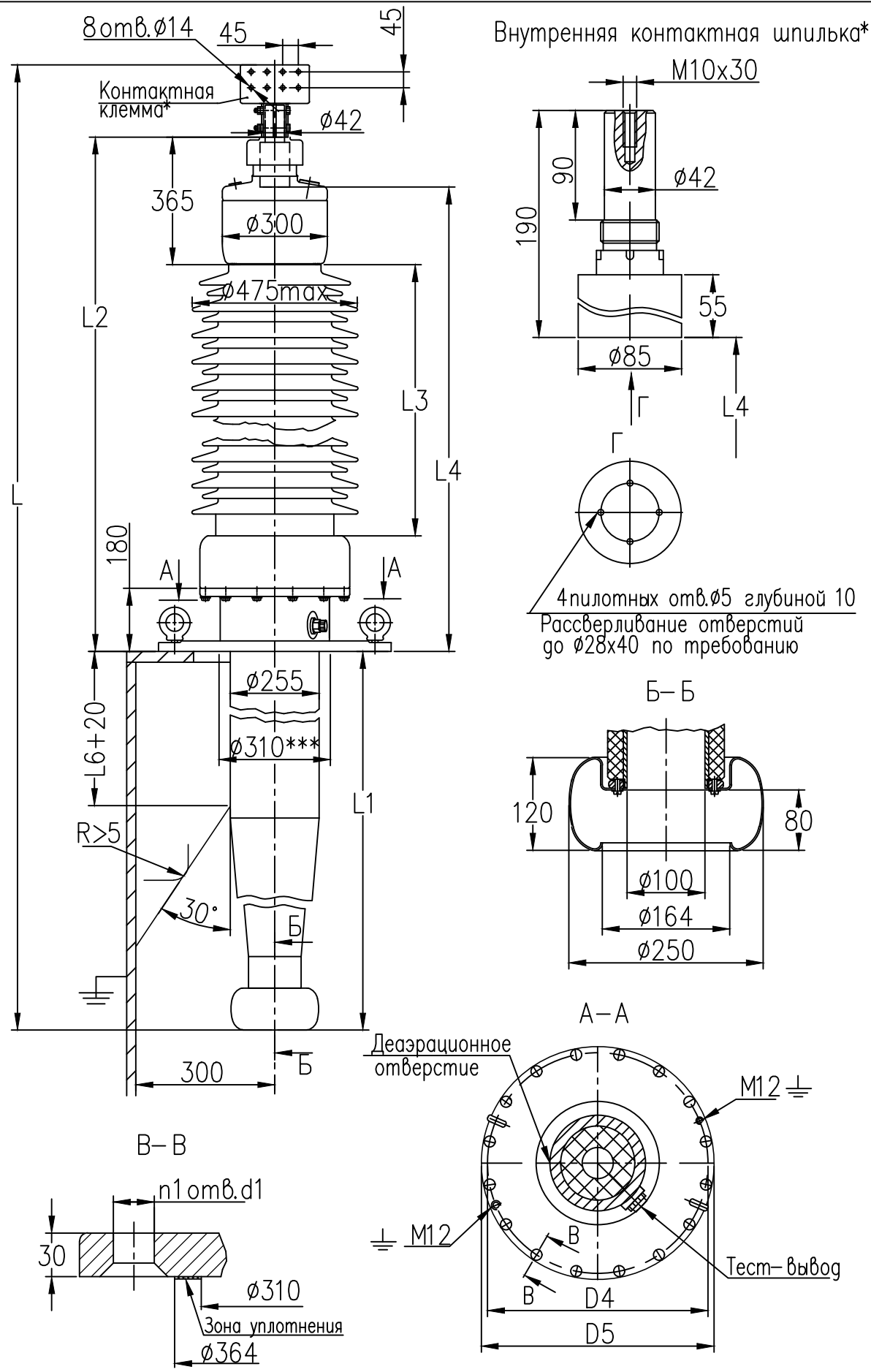


Инв.№-подл.	5/3405	Взам.инв.№	5/3359	Инв.№ дубл.		Подп. и дата	
Подп. и дата	Теркина 02.08.19						



Ввод масло/воздух типа BRIT-90-220-1050/2000

Изготавливается по техническим условиям	ГКСЛ686392.001ТУ
Класс напряжения	220 кВ
Наибольшее рабочее напряжение	252 кВ
Максимальное фазное напряжение	145 кВ
Напряжение грозового испытательного импульса 1.2/50 мкс.	1050 кВ
Выдерживаемое напряжение пром. частоты под дождем	460 кВ
Испытательное одномоментное напряжение промышленной частоты 50Гц в сухом состоянии	500 кВ
Номинальный ток	2000 А
Сечение проводника при I _{max}	4x400мм ²
Ток термической стойкости I _{th}	50кА
Ток динамической стойкости I _d	125кА
Интенсивность частичных разрядов	не более 2x10 ⁻¹² Кл при 2U _ф
Длина пути утечки	не менее 7900 мм
Температура окружающей среды	-60°C...+55°C
Угол установки к вертикали	0°...90°
Испытательная консольная нагрузка	5000 Н
Сейсмическая устойчивость по шкале MSK-64	9 баллов
Заполнение	микагель
Внешняя изоляция/цвет	Фарфор/коричневый
Внутренняя изоляция	RIP

Каталожный номер	L	L1	L2	L3	L4	L6	D4	D5	d1	n1	Масса
КН 2.9.007У	4350	1380	2765	2070	2665	700	400	440	20	12	558 кг

*Возможна комплектация внутренними контактными шпильками другой глины и другими контактными клеммами.
 **По требованию заказчика возможна дополнительная комплектация ввода газоотводным патрубком.
 ***Зона размещения деаэрационного отверстия на фланце.

				ABB АББ Электрические Сети				
				КН 2.9.007У				
Изм.	Лист	№ докум.	Подпись	Дата	Ввод трансформаторный BRIT-90-220-1050/2000	Лист	Масса	Масштаб
Разраб.	Теркина Е.Н.							
Пров.	Костюхин С.В.					Лист	Листов 1	
Н. контр.	Теркина Е.Н.							
Отг. кач.	Даниленко В.В.				Выпуск 7			
Утв.	Савичев В.Г.							