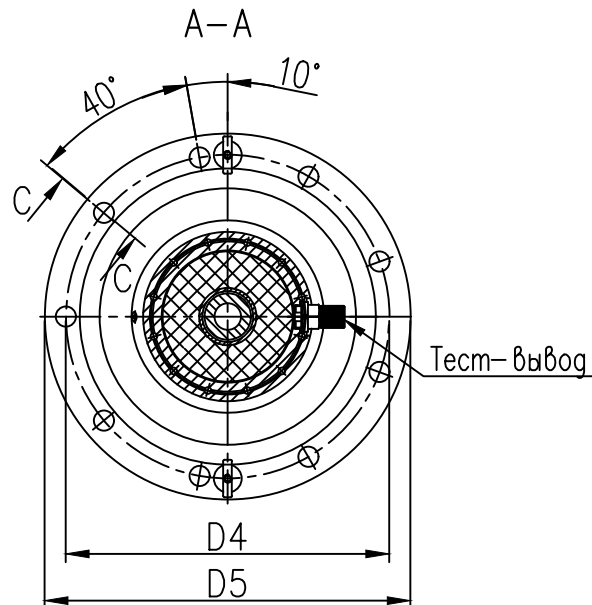
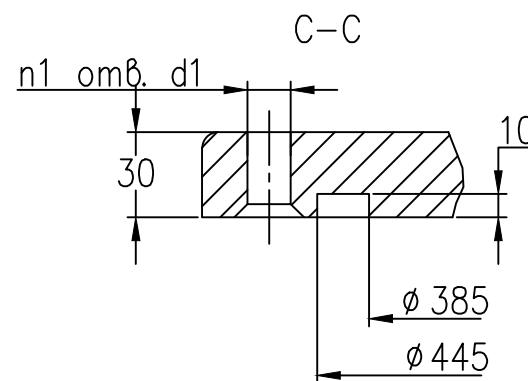
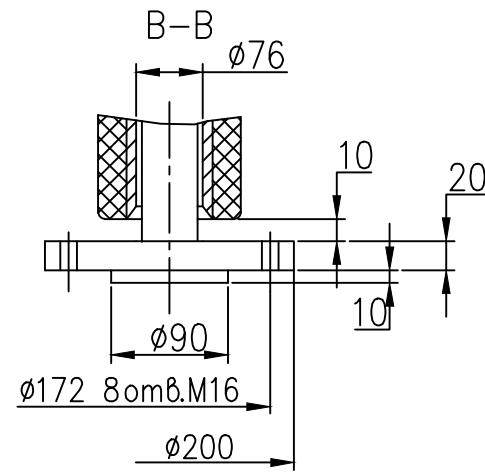
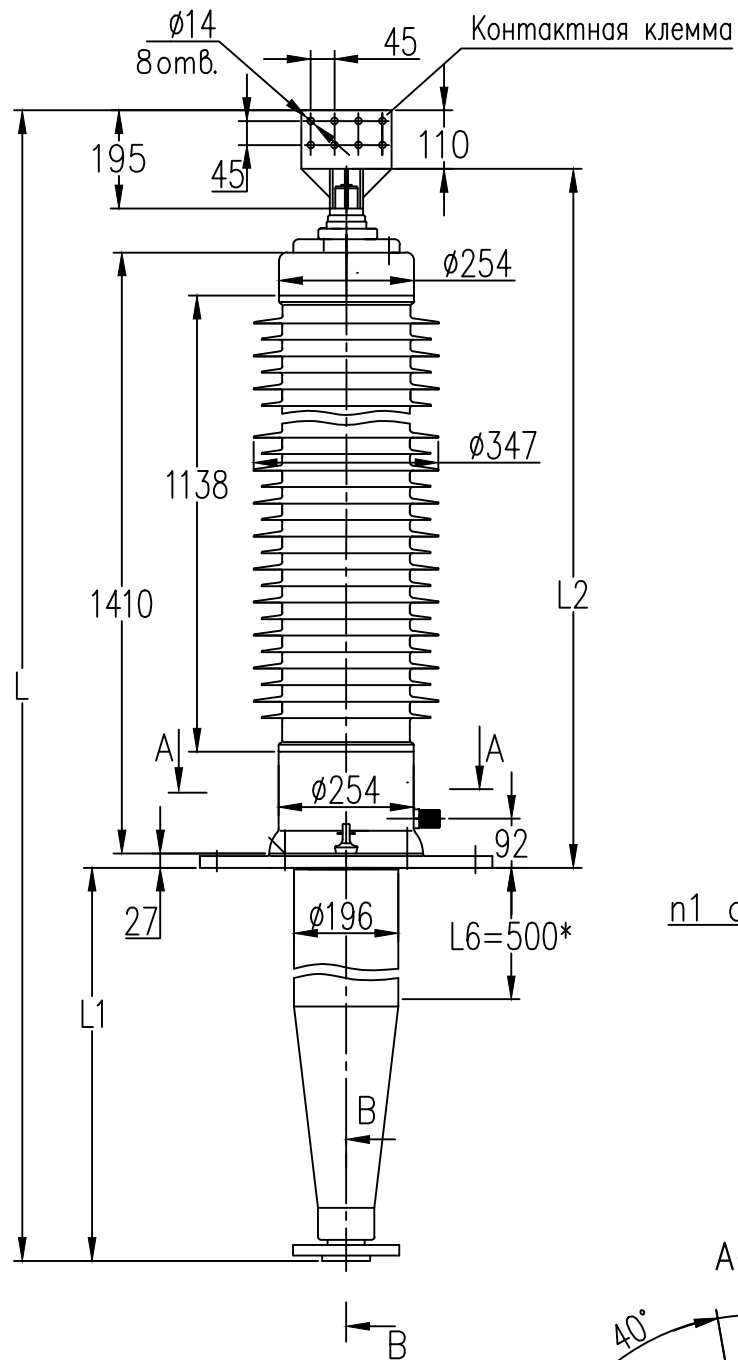


Инв.№-подл.	Подп. и дата	Взам.инв.№	Инв.№ дубл.	Подп. и дата
5/3431	Теркина 14.08.19	5/3371		



Ввод масло/воздух типа BRIB-S-90-110-550/2000

Изготавливается по техническим условиям	ГКСЛ 686351.006ТУ
Класс напряжения	110 кВ
Наибольшее рабочее напряжение	135 кВ
Напряжение грозового испытательного импульса 1.2/50 мкс	550 кВ
Выдерживаемое напряжение пром. частоты под дождем	230 кВ
Испытательное одноминутное напряжение пром. частоты 50 Гц в сухом состоянии	265 кВ
Номинальный ток	2000 А
Ток термической стойкости I _{th}	50кА
Ток динамической стойкости I _d	135кА
Интенсивность частичных разрядов	не более 2x10 ⁻¹² Кл при 2U _ф
Длина пути утечки	не менее 4195 мм
Разрядное расстояние	1138мм
Температура окружающей среды	-60°С...+55°С
Угол установки к вертикали	0°...90°
Испытательная консольная нагрузка 1 мин.	4000 Н
Сейсмическая устойчивость по шкале MSK-64	9 баллов
Масса	106 кг
Заполнение	микагель
Внешняя изоляция/цвет	Полимерная/серый
Внутренняя изоляция	RIP

L	L1	L2	L6	D4	D5	d1	n1
2837	1110	1617	500	486	550	30	9

* Возможна комплектация другими контактными клеммами.

				ABB АББ, Электрические Сети		
				KH1.9.008-AS		
				Лит.		Масса
				Лист		Листов 1
				Выпуск 4		
Изм.	Лист	№ докум.	Подпись	Дата		
Разраб.		Теркина Е.Н.				
Пров.		Костюхин С.В.				
Н. контр.		Теркина Е.Н.				
Отг. кач.		Даниленко В.В.				
Утв.		Савичев В.И.				