

Ввод линейный типа RMFF 245-1050/2000 TKSI

Технические характеристики (согласно требованиям МЭК 60137, 2003)

Номинальное напряжение (Un-50/60Hz)	252 кВ
Напряжение "фаза-земля"	146 кВ
Испытательное напряжение (1 мин., сухое сост/дождь)	460/395 кВ
Грозовой испытательный импульс	1050 кВ
Уровень частичных разрядов при напряжении 292кВ частоты под дождем	<5 пКл
Ток термической стойкости в течение 3с	50 кА
Ток динамической стойкости	125 кА
Номинальный ток	2000 А
Максимальная температура окружающего воздуха	-50-+40
Предельный угол установки к вертикали	90°
Максимальная высота установки	1000м над уровнем моря
Ввод заполнен твердым наполнителем "Микагель"	
Ввод с фиксированным (неизвлекаемым) проводником	
Цвет композитной изоляции	серый
Масса ввода	647 кг

Внешняя часть

Путь дуги	Lf ~ 2100мм
Минимальная длина пути утечки	Lk > 7900мм
Испытательная одномоментная нагрузка	5000 Н

Внутренняя часть

Путь дуги	Lf ~ 2100мм
Минимальная длина пути утечки	Lk > 7900 мм
Испытательная одномоментная нагрузка	5000 Н

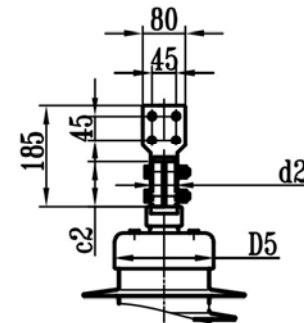
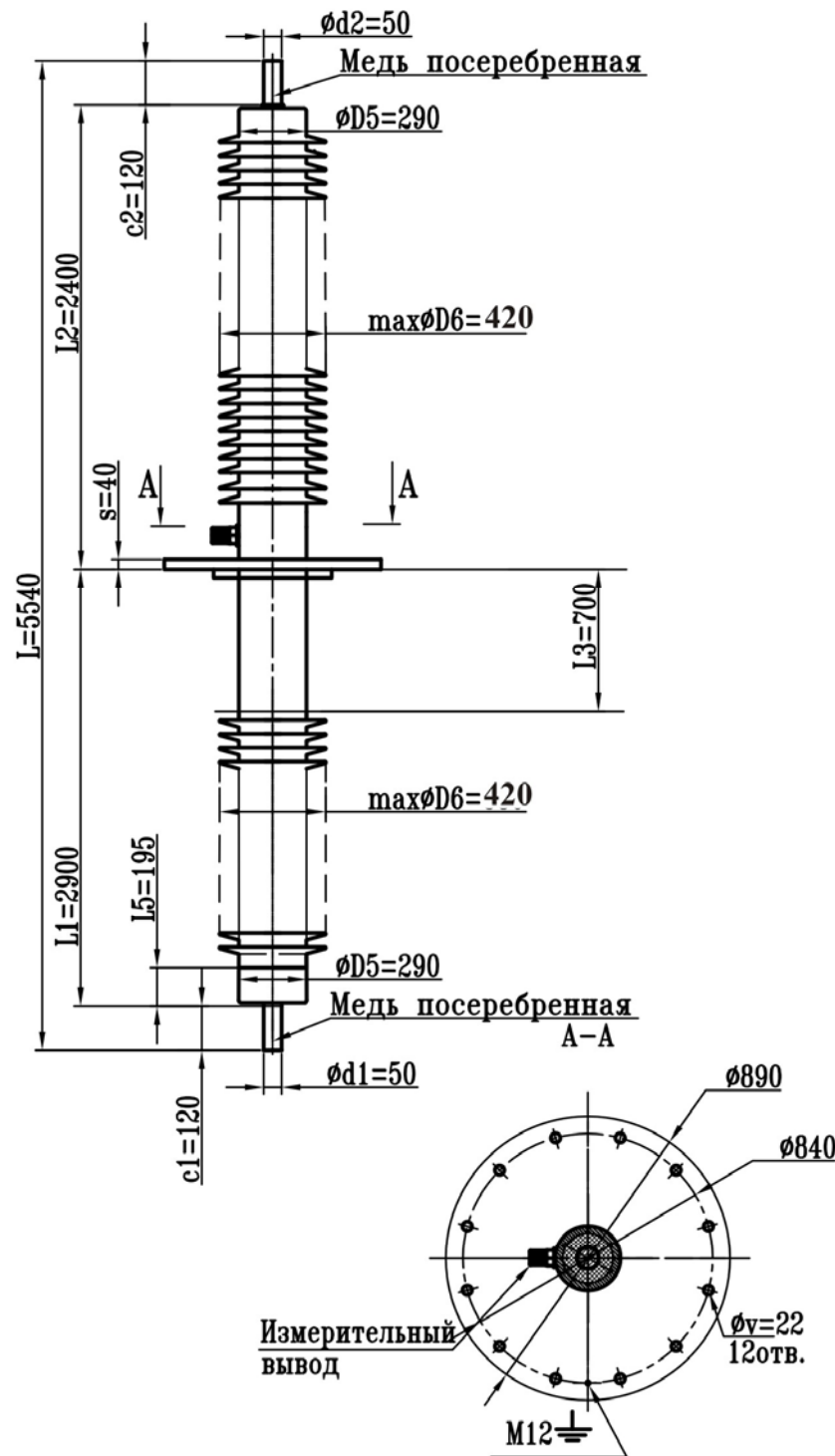


ABB			
1ZCD065186 AB			
ВВОД ТИПА RMFF 245-1050/2000 TKSI	Лит.	Масса	Масштаб
	Лист	Листов 1	
	Разраб.		
	Гл.конструктор		